

# РЕГУЛЯТОР РЕАКТИВНОЙ МОЩНОСТИ

## NOVAR-314 RS

Версия.1.1

Руководство по эксплуатации



# СОДЕРЖАНИЕ

<b>1.</b>	<b>ОПИСАНИЕ РЕГУЛЯТОРА .....</b>	<b>4</b>
1.1	Основные функции.....	4
1.2	Этапы развития программы .....	5
1.3	Лицевая панель .....	5
1.4	Цифровой индикатор .....	6
1.4.1	Актуальные измеренные значения .....	6
1.4.2	Параметры регулятора .....	7
1.4.3	Сообщения о тестах и ошибках.....	9
1.5	Индизирующие светодиоды.....	9
1.5.1	Индикация состояния выходов.....	9
1.5.2	Индикация рассогласования .....	9
1.5.3	Индикация режима РУЧНОЙ .....	10
1.5.4	Индикация обратного питания (генераторный режим нагрузки) .....	10
1.5.5	Индикация аварийных состояний.....	10
<b>2.</b>	<b>УСТАНОВКА.....</b>	<b>11</b>
2.1	Механический монтаж .....	11
2.2	Подключение .....	11
2.2.1	Питающее напряжение .....	11
2.2.2	Измерительное напряжение.....	12
2.2.3	Измерительный ток .....	12
2.2.4	Транзисторные выходы .....	12
2.2.5	Релейные выходы .....	12
2.2.6	Аварийная сигнализация .....	13
2.2.7	Выбор второго тарифа.....	13
2.2.8	Коммуникационный интерфейс.....	13
<b>3.</b>	<b>ВВЕДЕНИЕ В РАБОТУ .....</b>	<b>15</b>
3.1	Первое включение .....	15
3.2	Процесс автоматического распознавания подключения.....	15
3.3	Процесс автоматического распознавания токов ступеней.....	16
<b>4.</b>	<b>ОПИСАНИЕ РАБОТЫ .....</b>	<b>19</b>
4.1	Принцип регулирования .....	19
4.2	Настройка регулятора .....	20
4.2.1	Ввод параметров .....	20
4.2.2	Параметр № 01/07 требуемый коэффициент мощности .....	21
4.2.3	Параметр № 02/08 время регулирования релейной секции в области недокомпенсации .....	21

4.2.4	Параметр № 03/09 время регулирования в области перекомпенсации .....	21
4.2.5	Параметр № 06 – функция второго тарифа .....	22
4.2.6	Параметр № 12,13 – коэффициент измерительного трансформатора тока (ИТТ).....	22
4.2.7	Параметр № 14 время блокировки повторного включения релейных выходов .....	22
4.2.8	Параметры № 15,16 – тип и способ присоединения измерительного напряжения.....	25
4.2.9	Параметр № 20 автоматическое распознавание токов ступеней .....	27
4.2.10	Параметр № 21 , 22 программа коммутации и величина наименьшего конденсатора релейной секции (I <sub>min</sub> , или C/k).....	27
4.2.11	Параметр № 23,24 количество конденсаторов и дросселей релейной секции.....	28
4.2.12	Параметр № 25 величины токов компенсирующих ступеней.....	29
4.2.13	Параметр № 26 постоянные ступени.....	29
4.2.14	Параметр № 27 – предельный косинус для регулирования дросселями.....	30
4.2.15	Параметр №28 – количество конденсаторов транзисторной секции.....	30
4.2.16	Параметр № 29 – скорость регулирования и время блокировки повторного включения выходов транзисторной секции .....	31
4.2.17	Параметр № 30 - настройка аварийных режимов (Alarm).....	31
4.2.18	Параметры № 31,32 – предел гармонического искажения тока (THD) и предел количеств включений для сигнализирующей/действующей функции аварий .....	33
4.2.19	Параметры № 33,34.35 – адрес прибора, скорость передачи данных и коммуникационный протокол 34	
4.2.20	Параметр № 40 состояние аварийных режимов (Alarm).....	34
4.2.21	Параметры № 41, 42, 43 – предельные зарегистрированные параметры сети .....	34
4.2.22	Параметр № 44 количество включений релейных ступеней .....	35
4.2.23	Параметр № 45 – тип неисправности регулятора .....	35
4.2.24	Параметр № 46 - состояние времени регулирования релейной секции .....	35
4.2.25	Параметр № 47 - полное время включения релейных ступеней .....	36
<b>4.3</b>	<b>УТОЧНЕНИЕ ВЕЛИЧИН РЕЛЕЙНЫХ СТУПЕНЕЙ.....</b>	<b>36</b>
<b>4.4</b>	<b>СИГНАЛИЗАЦИЯ И ОТСТРАНЕНИЕ НЕИСПРАВНОЙ РЕЛЕЙНОЙ СТУПЕНИ.....</b>	<b>37</b>
<b>4.5</b>	<b>РЕГУЛИРОВАНИЕ С ПОМОЩЬЮ ДРОССЕЛЕЙ.....</b>	<b>37</b>
<b>4.6</b>	<b>ВРЕМЕННАЯ ПРИОСТАНОВКА РЕГУЛИРОВАНИЯ .....</b>	<b>38</b>
<b>4.7</b>	<b>РЕЖИМ РУЧНОЙ .....</b>	<b>39</b>
<b>4.8</b>	<b>РУЧНОЕ ВМЕШАТЕЛЬСТВО В ПРОЦЕСС РЕГУЛИРОВАНИЯ.....</b>	<b>39</b>
<b>4.9</b>	<b>ИНИЦИАЛИЗАЦИЯ РЕГУЛЯТОРА.....</b>	<b>40</b>
<b>4.10</b>	<b>ПЕРЕЧЕНЬ ТЕКСТОВЫХ СООБЩЕНИЙ.....</b>	<b>40</b>
<b>5.</b>	<b>ПРИМЕРЫ ПОДКЛЮЧЕНИЯ.....</b>	<b>42</b>
<b>6.</b>	<b>ТЕХНИЧЕСКИЕ ХАРАКТЕРИСТИКИ.....</b>	<b>45</b>
<b>7.</b>	<b>ОБСЛУЖИВАНИЕ .....</b>	<b>47</b>

# 1. ОПИСАНИЕ РЕГУЛЯТОРА

## 1.1 Основные функции

Регуляторы реактивной мощности модели НОВАР – это полностью автоматические приборы, осуществляющие оптимальное управление компенсацией реактивной мощности.

Регуляторы оснащены точными измерительными контурами тока и напряжения, и цифровой обработкой измеренных величин достигнута высокая точность определения как актуальной эффективной величины тока, так и косинуса.

Приборы осуществляют вычисление основной гармонической составляющей активного и реактивного тока алгоритмом FFT. Подобным способом вычисляется и основная гармоника напряжения, чем обеспечивается точность измерения и регулирования и в условиях сильного искажения высшими гармониками.

Измерительный контур напряжения у гальванически отделен и позволяет подключать к нему переменное напряжение от 100 до 690 V. Измерительный контур тока является универсальным для номинальных значений вторичного тока измерительных трансформаторов 1А или 5А. Измеряемые сигналы можно подключить к регулятору в произвольной комбинации, то есть произвольное фазное или линейное напряжение и ток любой фазы.

Запуск (инсталляция) прибора полностью автоматизирован. Регулятор автоматически определит как способ подключения, так и величину отдельных присоединенных компенсирующих ступеней. Ручное задание этих параметров также возможно.

Регулирование протекает во всех четырех квадрантах комплексной плоскости (U,I).

Секция транзисторных выходов регулирует со скоростью, задаваемой в диапазоне от 1 до 5 регулирующих воздействий в секунду.

Скорость регулирования секции релейных выходов зависит как от величины ошибки регулирования, так и от ее полярности (пере- компенсация/ недо-компенсация).

Подключение и отключение компенсирующих конденсаторов осуществляется так, чтобы оптимальное состояние компенсации (требуемый косинус) было достигнуто одним циклом регулирования и минимальным количеством переключаемых ступеней. При этом прибор выбирает отдельные ступени с учетом их равномерной загрузки и сначала подключает ступени, которые были отключены раньше всего и их остаточный заряд минимальный.

Во время регулирования прибор проводит текущий контроль компенсирующих ступеней. При обнаружении пропадания или изменения величины ступени данная ступень временно исключается из процесса регулирования (при соответствующей настройке параметров). Временно исключенная ступень периодически тестируется и может быть обратно введена в процесс регулирования.

Регуляторы предназначены для сетей с номинальной частотой 50 или 60 Гц. После подключения питающего напряжения регулятором будет вычислена его преобладающая основная гармоническая составляющая и в соответствии с ней регулятор определит номинальную частоту и автоматически подстроит под нее свою работу.

При измерении тока вычисляются значения гармонических составляющих до 19-й. Из этих величин вычисляется коэффициент нелинейных искажений тока (THD), который можно увидеть на дисплее. Можно установить допустимый уровень искажений, при превышении которого регулятор отключит все компенсирующие ступени и тем самым предотвратит их повреждение.

Кроме того, наихудшие величины коэффициента нелинейных искажений тока (THD), отдельных гармоник, и наименьшее значение косинуса в сети записываются в памяти для дальнейшего анализа.

Наряду с конденсаторами к регулятору можно подключить и компенсирующие дроссели (в случае декомпенсации сети). Произвольный выход можно запрограммировать как постоянный. С помощью входа для второго тарифа можно задать один из двух регулирующих режимов. Регулятор имеет релейный выход „Alarm“, активацию которого можно настроить на сигнализацию нестандартных состояний, как малый ток, большой ток, пропадание измерительного напряжения, превышение допустимого уровня гармонических искажений, состояние недокомпенсации/перекомпенсации, превышение допустимого числа включений ступени, исчезновение ступени или состояние обратного питания.

Регулятор можно заказать в расширенном исполнении с гальванически отделенным интерфейсом типа RS-232 или RS-485. В сочетании с удаленным компьютером таким образом можно дистанционно наблюдать все измеряемые величины и осуществлять настройку параметров регулятора.

## 1.2 Этапы развития программы

1.0	06/2002	- основная версия
1.1	01/2003	- внедрение коммуникационного протокола Modbus-RTU - дополнена функция контроля времени включения выходов

## 1.3 Лицевая панель

Лицевая панель прибора образована цифровым индикатором, индицирующими светодиодами и полем кнопок управления.

Рис. 1 : Лицевая панель



## 1.4 Цифровой индикатор

Информацию, отображаемую на цифровом индикаторе, можно разделить на три основные группы данных:

- текущие измеренные величины в сети: косинус, ток THD тока и т. Д.
- параметры регулятора
- сообщения об ошибках и о результатах тестов

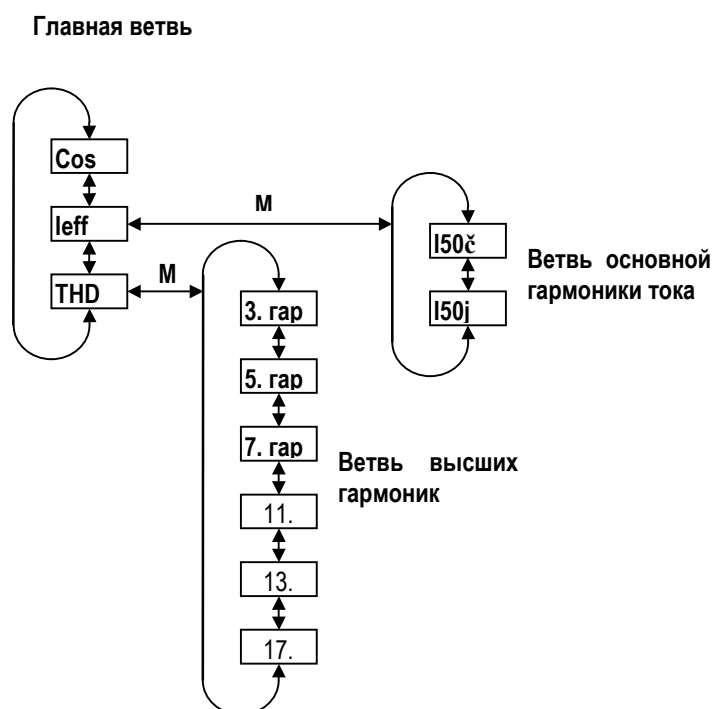
### 1.4.1 Актуальные измеренные значения

Режим отображения актуальных измеренных значений является основным режимом индикации, регулятор переключается на него автоматически при подаче напряжения. Если персонал переключит регулятор в режим отображения параметров, обратно на режим индикации измеренных величин можно вернуться нажатием кнопки М (измерение).

Регулятор автоматически вернется в режим индикации измеренных величин примерно через тридцать секунд после момента окончания манипулирования с клавиатурой (от последнего нажатия любой кнопки), или через пять минут в случае отображения состояния времени регулирования – см. описание параметра № 46.

В режиме отображения актуальных измеренных значений всегда светится один из светодиодов **COS**, **A**, **THD**. Эти светодиоды определяют отображаемую величину. Отображаемые величины упорядочены в так называемых ветвях – см. рис. 2.

Рис. 2 : Отображение актуальных значений - структура



Главная ветвь содержит следующие актуальные значения:

- **COS** – косинус фи. Величина соответствует текущему отношению активной составляющей к полной величине основной гармоники тока в сети. Положительная величина означает индуктивный косинус, отрицательная - емкостный.

- ***I<sub>eff</sub>*** – эффективная величина тока в сети (включая высшие гармонические) в амперах
- ***THD*** – уровень полного гармонического искажения тока в сети (Total Harmonic Distortion) – эта величина в процентах вычисляется на основе измеренной токовой временной диаграммы алгоритмом FFT и характеризует отношение содержания высших гармонических тока до 19 порядка к уровню основной гармоники тока. Эта величина отображается только тогда, когда нагрузка в сети достигнет хотя бы 5% от номинальной (в соответствии с номинальным первичным током измерительного трансформатора).

Отдельные отображаемые величины можно переключать кнопками  $\uparrow$ ,  $\downarrow$ .

Если отображается величина ***I<sub>eff</sub>***, можно нажатием кнопки ***M*** (мерить) переключиться на ветвь основной гармоники тока. Эта ветвь содержит две величины :

- ***I50 $\checkmark$***  – активная составляющая основной гармоники тока . Эта величина в амперах определена на дисплее буквой ***r*** (r как реальная= активная составляющая)
- ***I50<sub>j</sub>*** – реактивная составляющая основной гармоники тока в амперах . в зависимости от характера определена буквой ***L*** (индуктивная) или ***C*** (емкостная )

Примечание: обозначение *I50 $\checkmark$* , *I50<sub>j</sub>* образовано от частоты основной гармоники, которая обычно равна 50Гц. В сетях с номинальной частотой 60 Гц, разумеется , основная гармоника имеет частоту 60Гц.

Внутри ветви можно перемещаться нажатием кнопок  $\uparrow$ ,  $\downarrow$ . Обратно на главную ветвь текущих значений можно вернуться нажатием кнопки ***M***.

На ветвь высших гармонических тока можно переключиться во время индикации величины THD нажатием кнопки ***M***. После нажатия кнопки на короткое время покажется номер гармоники, а потом отобразится ее величина в процентах от основной гармоники. Эта величина отображается только тогда, когда нагрузка в сети достигнет хотя бы 5% от номинальной (в соответствии с номинальным первичным током измерительного трансформатора).

Нажатием кнопок  $\uparrow$ ,  $\downarrow$  можно переключаться между отдельными гармоническими составляющими : 3., 5., 7., 11., 13., и 17. Данные номера гармоник были выбраны потому, что они представляют спектр наиболее часто встречающихся случаев нелинейных искажений, и их величины по отношению к остальным гармоническим бывают наибольшими. Возврат на главную ветвь актуальных значений можно осуществить опять нажатием кнопки ***M***.

## 1.4.2 Параметры регулятора

Нажатием кнопки ***P*** можно вызвать на индикацию так называемые параметры регулятора. Сначала на короткое время отобразится номер параметра, а потом его величина. Номер наблюдаемого параметра будет при этом периодически появляться (примерно через 5 секунд), для лучшей ориентации.

В режиме отображения параметров светится светодиод ***Parametry***.

Параметры можно разделить на три главные группы:

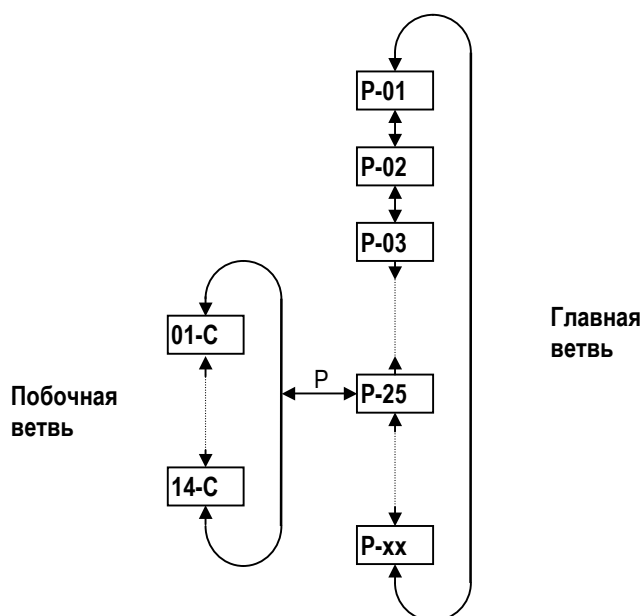
- Параметры определяющие функцию регулятора. Эти параметры можно настраивать (изменять ) и тем самым влиять на процесс регулирования. Среди них такие как : требуемый косинус, время регулирования и т.д.

- Параметры индицирующие текущее состояние регулятора. Речь идет о текущем состоянии аварийных режимов (параметр №40), неисправностях регулятора (параметр №45) и режиме времени регулирования (параметр №46). Величину этих параметров устанавливает регулятор и они служат для более подробной идентификации нестандартных либо неисправных состояний, и для более подробного наблюдения за процессом регулирования.
- Зарегистрированные параметры сети и регулятора в течение регулирования. Речь идет как об экстремальных измеренных величинах в сети (минимальный косинус, максимальный THD и уровни гармоник), так и о количестве включение отдельных компенсирующих ступеней. Эти величины устанавливает регулятор, и персонал имеет возможность их только обновлять (при замене контактора, например).

Параметры располагаются в соответствии с порядковым номером в главной ветви – см. рис.3. Некоторые из параметров (параметр 25 – ток ступеней, 26 – постоянные ступени, 30 – настройки аварий, 40 – состояние аварий, 43 – максимальные величины гармоник, 44 – количество включений ступеней) для лучшей наглядности помещены в так называемых побочных ветвях. На побочную ветвь у отдельных параметров можно переключиться нажатием кнопки **P** и таким же способом можно вернуться обратно на главную ветвь. Подключение к побочной ветви параметра можно определить по наличию разделительной горизонтальной черты (тире) между номером параметра и его величиной.

Например, в главной ветви при отображении параметра № 26 (постоянные ступени) появится надпись **01 С** (ступень №1 регулируемая конденсаторная). Если хотим отобразить состояние остальных ступеней, необходимо переключить индикацию на побочную ветвь нажатием кнопки **P**. На дисплее надпись сменится на **01-С** и теперь можно листать между величинами ступеней в пределах побочной ветви (кнопки  $\uparrow, \downarrow$ ). Повторным нажатием кнопки **P** индикация переключится обратно на главную ветвь (знак тире исчезнет).

Рис. 3 : Отображение параметров – структура





В режиме чтения параметров светодиод **Editace** показывает, можно ли только что прочитанный параметр редактировать – если светит, возможно величину параметра изменить. Если светодиод погашен, параметр изменять нельзя – или отображаемый параметр такого типа, что персонал вообще не может его изменять (например №40 – состояние аварий), или редактирование заблокировано паролем.

Возврат в режим отображения актуальных значений можно осуществить нажатием кнопки **M**.

Регулятор автоматически вернется в этот режим примерно через тридцать секунд после момента окончания манипулирования с клавиатурой (от последнего нажатия любой кнопки).

Исключение: В режиме «РУЧНОЙ» значения параметров просмотреть нельзя. После нажатия кнопки **P** отобразятся текущие состояния выходов – см. далее описание этого режима.

### 1.4.3 Сообщения о тестах и ошибках

В режиме отображения актуальных значений в некоторых случаях вместо текущего значения косинуса может появиться тестовое сообщение или сообщение об ошибке. Отдельные сообщения подробно описаны далее. В таких случаях, когда отображаемая величина не имеет значения актуального косинуса, светодиод **COS** мигает.

## 1.5 Индицирующие светодиоды

Наряду с числовым дисплеем и относящимися к нему светодиодами **COS**, **A**, **THD**, **Parametry** и **Editace**, лицевая панель содержит следующие светодиоды:

### 1.5.1 Индикация состояния выходов

Группа светодиодов в верхней правой части лицевой панели отображает текущее состояние выходных транзисторов (от T1 до T6) и выходных реле (от 1 до 8). Отдельные светодиоды своим свечением означают замкнутое состояние соответствующего выходного транзистора или реле.

Если некоторый из светодиодов мигает, это означает, что регулятор хочет это реле включить, но должен ждать окончания времени блокировки. Выходное реле разомкнуто, и будет включено, как только истечет время блокировки повторного включения.

Исключением является пусковой тест элементов индикации. В течение этого теста на дисплее написано **TEST** и все светодиоды последовательно загораются и гаснут. Все выходные транзисторы и реле остаются при этом разомкнутыми.

### 1.5.2 Индикация рассогласования

Если косинус в сети изменится так, что его нельзя скомпенсировать с помощью ступеней, подключенных к транзисторным выходам, то возникнет разность между истинным текущим значением реактивной мощности в сети и величиной оптимальной реактивной мощности, которая отвечала бы заданной величине требуемого косинуса. Величину и полярность этой разности отображают «светодиоды направления».

Если эта разность меньше, чем половина **мощности наименьшего конденсатора, подключенного к релейной секции**, оба светодиода (**IND** и **KAP**) погашены. В случае, если разность больше, чем половина, но меньше чем мощность наименьшего конденсатора релейной секции, соответствующий светодиод мигает – в случае недокомпенсации мигает **IND**, при перекомпенсации мигает **KAP**. Если разность превысит величину наименьшего конденсатора релейной секции, соответствующий светодиод светит постоянно.

Исключение в функции этих светодиодов образуют следующие состояния:

- не определен способ подключения измерительного тока и напряжения (параметр № 16)
- протекает процесс автоматического распознавания подключения
- протекает процесс автоматического распознавания токов ступеней

В случае , если не определен способ подключения , оба светодиода мигают, в остальных двух случаях погашены.

#### **1.5.2.1 Определение ошибки регулирования (рассогласования)**

Оптимальное состояние, которого хочет достигнуть регулятор, - это поддержание действительного косинуса в сети на оптимальном значении так, чтобы при этом была подключена примерно половина компенсирующей мощности ступеней транзисторной секции. В таком режиме регулятор способен быстро реагировать на изменения косинуса в сети.

Поэтому при расчете ошибки регулирования берется во внимание и текущее состояние транзисторных выходов. Поэтому может наступить ситуация, когда действительный косинус в сети отвечает заданному значению, а светодиоды рассогласования, несмотря на это, показывают ошибку регулирования. В таком случае речь идет о рассогласовании относительно оптимальной конфигурации транзисторных выходов, при которой регулятор способен быстро реагировать на изменения реактивной мощности обеих полярностей.

#### **1.5.3 Индикация режима РУЧНОЙ**

Мигающий светодиод **Ručně** сигнализирует , что регулятор переключен в РУЧНОЙ режим. Функция регулирования при этом приостановлена.

Если этот светодиод погашен и индикация работает в режиме измерения - одновременно отображается одна из двух текущих величин (косинус или ток) , светодиод **Parametry** погашен, это означает, что регулятор проводит стандартное регулирование , или возможно проведение авторасознавания подключения или токов ступеней.

#### **1.5.4 Индикация обратного питания (генераторный режим нагрузки)**

Если регулятор знает способ подключения (измерительного напряжения и тока) , то есть если уже успешно прошел процесс автоматического распознавания подключения , или способ подключения был задан вручную, светодиод **Zpětné napájení** индицирует направление переноса энергии. Если он погашен, энергия течет от предполагаемого источника к потребителю. Если светодиод мигает, энергия перетекает в обратном направлении.

#### **1.5.5 Индикация аварийных состояний**

Регулятор оснащен сигнализирующим реле *Alarm* . Работу этого реле можно настроить согласно описанию, приведенному далее. Светодиод *Alarm* сигнализирует состояние этого реле, то есть когда выходной контакт реле *Alarm* замкнут, светодиод мигает.

## 2. УСТАНОВКА

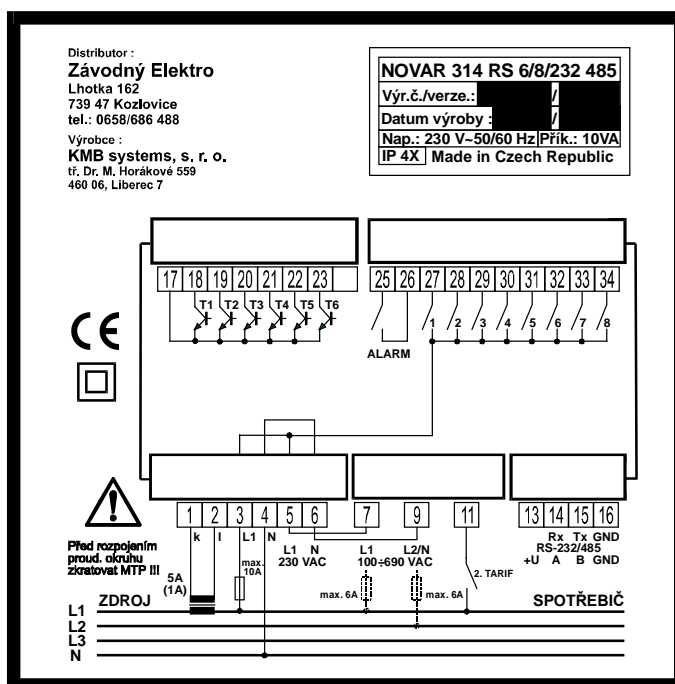
### 2.1 Механический монтаж

Прибор размещен в пластмассовом корпусе, предназначенном для монтажа на лицевую панель (дверь) силового шкафа. Размеры окна под крепление регулятора 138 x 138 мм. После вставления в окно прибор фиксируется установленными на нем быстрозакрывающимися замками.

### 2.2 Подключение

Для подключения регулятора служит разъем с винтовыми клеммами на задней стенке прибора. Назначение выводов этого разъема показано на рис.4 и 5. Примеры подключения регулятора приведены в специальном разделе.

Рис. 4 :Регулятор Novar-314 - разъемы



Максимальное сечение проводников – 1,5 мм<sup>2</sup>.

#### 2.2.1 Питающее напряжение

Регулятор требует для своей работы питающее напряжение номинальной величиной 230 В частотой 50 или 60Гц, максимальная потребляемая мощность 10 ВА. Напряжение питания подключается к клеммам 3 (L1) и 4 (N). Один провод питающей цепи защищен внутри регулятора предохранителем T0,1L.

Клеммы питания №3 (L1) и №4 (N) внутри соединены с клеммами №5 (L1) и №6 (N), которые можно использовать для объединения питающего напряжения с измерительным напряжением (клеммы №. 7- L1 и № 9 -L2/N).

Клемма №3 (**L1**) внутри присоединена к общему проводу контактов выходных реле с 1 по 8. Поэтому защита на входе регулятора должна быть рассчитана и на мощность катушек управления примененных выходных контакторов.

Поскольку прибор не имеет собственного сетевого выключателя, необходимо в схеме подключения предусмотреть выключатель (см. схему подключения) . Он должен быть размещен непосредственно у прибора и в случае необходимости быть легко доступным. Он должен быть обозначен как выключатель установки . В качестве выключателя можно использовать автомат на ток до 10А, при этом должна быть визуальна обозначена его функция и состояния (знаками 0 и 1) .

### 2.2.2 Измерительное напряжение

Регулятор оснащен универсальным, гальванически отделенным входом измерительного напряжения. Он позволяет подключать измерительное напряжение в диапазоне номинальных значений от 100В до 690В (переменное) , причем как фазное , так и линейное.

В основном варианте подключения фаза L1 подключается на клемму L1 (№ 7) , а средний (нулевой) провод на клемму L2/N (№ 9). Номинальная частота измерительного напряжения (или преобладающей гармонической составляющей) может быть 50 или 60 Гц.

Измерительное напряжение должно быть защищено внешним защитным аппаратом (напр. предохранителем). Если оно совпадает с питающим напряжением, может быть защищено общим защитным аппаратом. В противном случае обе цепи должны быть защищены предохранителями или автоматами с номинальным током от 1 до 6А.

### 2.2.3 Измерительный ток

Выходы с измерительного трансформатора тока (ИТТ) подключаются к клеммам №1 (клемма k) и № 2 (клемма l) . Возможно применение ИТТ с номинальным выходным током 5А или 1А – для правильной работы регулятора необходимо обязательно задать номинальную величину вторичного тока ИТТ при настройке регулятора (параметр №13 – см. дальше) . Против случайного размыкания и возможного нежелательного разрыва токовой цепи разъем оснащен резьбовым креплением.

### 2.2.4 Транзисторные выходы

Регулятор имеет шесть выходных транзисторов Т1 – Т6 типа NPN, открытые коллекторы которых выведены на клеммы 18 – 23. Эмиттеры транзисторов объединены и выведены на клемму 17.

Предполагается, что к этим выходам будут подключены через ограничивающие резисторы входные оптроны полупроводниковых коммутаторов. К этому приспособлены и предельные параметры транзисторных выходов – максимальное напряжение 30В постоянного, и максимальный ток 50 мА.

Вся секция транзисторных выходов гальванически отделена от остальных цепей регулятора. Транзисторные выходы должны быть запитаны от источника полупроводникового коммутатора или от внешнего источника постоянного напряжения 10 – 30 В, защищенного предохранителем 0,3 – 0,5А. Отрицательный полюс источника должен быть присоединен к общей клемме 17. Пример подключения приводится в отдельной главе.

### 2.2.5 Релейные выходы

Прибор содержит 8 выходных реле с 1 по 8. Выходные контакты реле выведены на клеммы №27 ... №34 . Общие контакты всех реле внутри соединены с клеммой напряжения №3 (**L1**) –

при включении выходного реле на соответствующей клемме выходного разъема появится напряжение 230 В (перемен.).

Контакты выходных реле внутри защищены с помощью варисторов. Можно их нагружать током до 4А при 250 В (перемен.).

При инсталляции иногда возникает потребность проверить функционирование отдельных ступеней регулирования ручным включением и отключением – это можно осуществить в режиме РУЧНОЙ или с помощью так называемого *ручного вмешательства в регулирующий процесс* (см. описание далее)

### 2.2.6 Аварийная сигнализация

Прибор оснащен вспомогательным реле „Alarm“ для сигнализации нестандартных состояний. Контакты этого реле выведены на клеммы 17 и 18. Нагружать их можно током до 4А при 250V AC.

### 2.2.7 Выбор второго тарифа

В некоторых случаях бывает выгодно эксплуатировать регулятор с двумя разными способами настройки, например в зависимости от характера нагрузки в различных дневных или недельных интервалах. Для выбора требуемого способа настройки служит вход второго тарифа.

Вход выведен на клемму номер 11. Активизируется он подачей на него переменного напряжения величиной 100 – 270 В (по отношению к клемме питания номер 4 =  $N$ , входное сопротивление 200 кОм).

При неподключенном входе регулятор работает по настройкам основного (первого) тарифа, при активированном входе работа идет по настройкам второго тарифа (если функция второго тарифа активирована – см. далее).

### 2.2.8 Коммуникационный интерфейс

Регуляторы могут быть оборудованы гальванически отделенным коммуникационным интерфейсом стандарта RS-232 или RS-485 для дистанционной настройки и наблюдения за процессом регулирования.

#### 2.2.8.1 Коммуникационный интерфейс RS-232

Информационная линия выведена на дополнительный четырех- полюсный разъем на задней панели прибора (клеммы 14,15,16). Распределение сигналов по клеммам приведено в табл.1.

Табл. 1 : Подключение линии RS-232

Сигнал	Клемма №
RxD, читаемые данные	14
TxD, отправляемые данные	15
GND/C, «земля» информационной линии	16

Коммуникационный интерфейс выполнен в соответствии с рекомендациями CCITT V.28 (RS-232), а именно +/- 12V с минимальным внутренним импедансом нагрузки 3 кОм. При этом использованы согласно CCITT V.24 сигналы 102 (общий провод), 103 (отправляемые данные) и 104 (читаемые данные).

Интерфейс можно использовать для подключения одного регулятора к удаленному компьютеру. Максимальная длина коммуникационного кабеля около 30м (рекомендуется экранированный кабель, напр. МК 3х0,15).

### 2.2.8.2 Коммуникационный интерфейс RS-485

Распределение сигналов по клеммам в случае интерфейса RS-485 приведено в табл.2.

Табл. 2 : Подключение линии RS-485

Сигнал	Клемма №
TR	13
DATA A (данные A)	14
DATA B (данные B)	15
GND/C «земля»	16

Интерфейс позволяет подключать до 32 приборов на удалении до 1 км. Рекомендуемый кабель – экранированный крученный (=twisted) металлический двухпарный.

Линия RS-485 требует при удаленности от нескольких десятков метров и более выполнять на окончаниях линии установку «концевых» резисторов. Концевые резисторы номиналом, соответствующим волновому сопротивлению примененного кабеля (как правило, 100 ... 200 Ом), присоединяются между клеммами 14 и 15 (DATA A и DATA B). В регуляторе предусмотрен концевой резистор сопротивлением 330 Ом, который одним концом присоединен к сигналу **B** (клемма 15), а другим к клемме TR (Terminal Resistor №13). Для использования данного резистора достаточно соединить между собой клеммы **TR** ( №13) и **A** (№14)

При длине кабеля порядка нескольких сот метров или при наличии сильных электромагнитных помех рекомендуется применять экранированный кабель. Экран присоединяется к клемме № 16 (GND/C) и на одном конце кабеля к защитному проводнику PE.

## 3. ВВЕДЕНИЕ В РАБОТУ

### 3.1 Первое включение

Регулятор поставляется настроенным на стандартные величины согласно таблице 3.

После подключения питающего напряжения сначала пойдет тестирование дисплея. Потом на дисплее кратковременно изобразится :

- тип регулятора (например *№314*)
- версия ПО (например *1.1*)
- настроенный тип измерительного напряжения ( $U=FA$  или  $U=50$ )
- настроенная величина номинального вторичного тока ИТТ ( $I=5A$  или  $I=1A$ )
- настроенное количество подключенных транзисторных выходов (например  $T=3$ )

Если правильно подключено измерительное напряжение и измерительный ток имеет достаточную величину (вторичный ток ИТТ больше чем 0,01А) , запустится процесс автораспознавания подключения .

При неподключенном измерительном напряжении на дисплее появятся мигающие данные  $U=0$ , при низком измерительном токе :  $I=0$ .

### 3.2 Процесс автоматического распознавания подключения

При поставке параметры подключения измерительного напряжения и тока настроены следующим образом:

- Тип измерительного напряжения – фазное (параметр №15)
- Способ подключения U и I не определен (параметр №16)

Пока способ подключения не определен, регулятор не может вычислить текущий косинус, и это состояние индицируется двумя одновременно мигающими светодиодами **IND** и **KAP**. В этом случае регулятор проведет автоматическое распознавание подключения.

Чтобы регулятор мог осуществить этот процесс, должны быть выполнены следующие условия:

- работа регулятора не остановлена (светодиод **Ručně** погашен)
- регулятор находится в режиме регулирования , это означает , что режим отображения числового дисплея установлен в состояние **Měření** (измерения) и светодиод **Parametry** погашен.
- Подключено измерительное напряжение
- измерительный ток имеет достаточную величину .

При выполнении всех условий регулятор запустит процесс автоматического распознавания подключения .

Процесс может состоять максимально из 7 шагов .

В каждом шаге регулятор проводит четыре пробных замера, при которых последовательно подключает и отключает ступени с 1 по 4. В первую очередь при этом будут задействованы ступени, подключенные к транзисторным выходам. Если настроенное количество подключенных транзисторных выходов (параметр 28) будет меньше 4, то регулятор задействует и ступени, подключенные к релейным выходам.

При этом предполагается, что хотя бы к двум из этих ступеней подключены конденсаторы (все транзисторные выходы и релейные выходы с 1 по 4 нельзя использовать для подключения дросселей). В каждом пробном замере на дисплее последовательно появятся следующие два сообщения :

1. номер шага в виде AFxx (x – номер замера)
2. Результат замера в виде например **L1-0** (см. табл.4 – способы подключения)

Если регулятор измерит в отдельных замерах (попытках) повторно одинаковые величины, подключение считается распознанным и следующие шаги не производятся. Если результаты замеров в данном шаге различные, регулятор проведет следующий шаг измерений.

Для успешного распознавания подключения должны быть выполнены следующие условия :

- правильно настроен тип измерительного напряжения (фазное/линейное – параметр 15)
- к выходам транзисторной секции и к релейным выходам с 1 по 4 должны быть присоединены хотя бы два конденсатора, и ни к одному из этих выходов не подключен компенсирующий дроссель

При успешном окончании процесса автоматического распознавания подключения на дисплее кратковременно появится тип распознанного подключения, реальная величина косинуса в сети, а потом прибор начнет процесс регулирования, или возможно процесс распознавания ступеней (см. далее).

Если процесс автоматического распознавания подключения не удастся успешно завершить, на дисплее появится мигающее сообщение **F=0**. В этом случае необходимо задать способ подключения вручную, либо установкой параметра №16 снова задать значение «-- -- --» (= не задано), тем самым вызвать повторный запуск процесса автоматического распознавания подключения. Иначе регулятор перейдет в режим ожидания и через 15 минут повторит процесс автоматического распознавания подключения автоматически.

Процесс автоматического распознавания подключения можно в любой момент остановить переключением дисплея в режим **Parametry** (изображение параметров) нажатием кнопки **P**. После возврата в режим отображения текущих значений процесс автоматического распознавания подключения будет запущен снова с самого начала.

### 3.3 Процесс автоматического распознавания токов ступеней

Регулятор стандартно поставляется с активированной функцией автоматического распознавания токов ступеней (параметр №20=1). В этом случае регулятор проведет автоматическое распознавание токов ступеней **всегда** при включении регулятора (подаче питающего напряжения). Процесс может быть вызван и без снятия напряжения, установкой параметра №20 на величину 1 либо инициализацией регулятора (см. далее).

Чтобы регулятор мог начать процесс автоматического распознавания токов ступеней, должны быть выполнены следующие условия :

- работа регулятора не остановлена (светодиод **Ručně** погашен)



- регулятор находится в режиме регулирования , это означает , что режим отображения числового дисплея установлен в состояние **Měření** (измерения) и светодиод **Parametry** погашен.
- Подключено измерительное напряжение
- измерительный ток имеет достаточную величину .
- задан способ подключения измерительного напряжения и тока (параметр №16)

При выполнении всех условий регулятор запустит процесс автоматического распознавания токов ступеней .

Процесс может состоять из 3 или 6 шагов . В каждом шаге регулятор последовательно подключит и отключит каждый выход (если только он не настроен как постоянный – параметр 26) Из транзисторной секции распознается столько выходов, сколько было задано в параметре 28. В процессе распознавания регулятор замерит, как подключение и отключение ступени влияет на полный реактивный ток в сети. Из измеренных величин регулятор определит ток соответствующей ступени .

В каждом пробном замере на дисплее последовательно отобразятся следующие сообщения :

1. номер шага в виде **AC-x** (x – номер шага)
2. Результирующий измеренный ток ступени в амперах . Если задан номинальный ток ИТТ (параметры №12,13) , изображен будет ток ступени прямо в сети , (на первичной стороне ИТТ) . Если номинальный первичный ток ИТТ не задан (параметр №12) , будет изображен ток ступени во вторичной обмотке ИТТ .

Если регулятору не удастся определить величину ступени, он ее не показывает . Это состояние наступит в случае , когда величина реактивного тока в сети значительно колеблется под влиянием переменной нагрузки .

После проведения трех шагов осуществляются вычисления . Если отдельные измерения в проведенных шагах предоставляют достаточно сходные результаты , процесс распознавания закончен . В противном случае регулятор проведет следующие три шага . Между отдельными тройками шагов регулятор выдержит паузу около 30 секунд .

Условием успешного распознавания токов ступеней является достаточно стабильное состояние в сети – в течение распознавания реактивный ток нагрузки не должен меняться на величину , которая сравнима либо значительно больше чем величина реактивного тока исследуемой ступени . В противном случае результат измерения будет unsuccessful .

После успешного окончания процесса автоматического распознавания токов ступеней регулятор проверит , что хотя бы одна конденсаторная ступень была распознана , и если да , то начнет процесс регулирования . В обратном случае регулятор перейдет в режим ожидания и через 15 минут запустит вновь процесс автораспознавания ступеней.

Отдельные распознанные величины можно проконтролировать в побочной ветви параметра № 25 . Положительная величина означает емкостную ступень , отрицательная – индуктивную . Если ступень не удалось распознать , на дисплее будет (- - - ) . Отдельные распознанные величины можно при необходимости вручную исправить .

## **РЕКОМЕНДАЦИЯ**

*После контроля распознанных величин ступеней (параметр 25) рекомендуется установить параметр 20 на значение 0 (**АС 0**). Отключением функции автораспознавания ступеней исключаются возможные случаи неуспешного распознавания ступеней после просадок питающего напряжения во время работы регулятора, которые могут настать в тяжелых условиях эксплуатации (большая нагрузка после возобновления питающего напряжения, резкие колебания реактивного тока).*

Если процесс автоматического распознавания токов ступеней не был завершен успешно, либо среди распознанных ступеней нет ни одной емкостной, на дисплее будет мигать сообщение **С=0**, и одновременно активизируется сигнализация **Alarm**. В этом случае необходимо задать величины ступеней вручную, либо установкой параметра №20 на 1 (= провести автораспознавание) инициировать процесс автораспознавания токов ступеней снова.

Процесс автоматического распознавания токов ступеней можно в любой момент остановить переключением дисплея в режим **Parametry** (изображение параметров) нажатием кнопки **P**. После возврата в режим отображения текущих значений процесс автоматического распознавания токов ступеней будет запущен снова с самого начала.

## 4. ОПИСАНИЕ РАБОТЫ

### 4.1 Принцип регулирования

В регуляторе Novar 314 RS протекают одновременно и в определенной степени независимо два процесса регулирования: так называемый *быстрый* процесс регулирования с транзисторными выходами, управляющими полупроводниковыми коммутаторами, и так называемый *медленный* процесс с выходными реле, которые управляют контакторами.

**Быстрый** процесс регулирования состоит из фазы измерения, и фазы вычисления и осуществления регулирующего воздействия. Частоту регулирующих воздействий, так же как и время блокировки повторного включения тиристорных выходов, можно настраивать, чтобы процесс регулирования можно было адаптировать в соответствии с мощностью примененных разрядных (быстрых) резисторов. Ступени, мощность которых различается не более чем на четверть мощности наименьшей ступени транзисторной секции, регулятор считает как одинаковые и включает/отключает их по круговому алгоритму. При вычислении регулирующего воздействия во внимание берется только мощность тиристорной ступени (количество включений ступени не контролируется).

**Медленный** процесс регулирования релейными выходами должен соблюдать ограничения, связанные с характеристиками и долговечностью контакторов. Фаза измерения проводится один раз в секунду, и в зависимости от вычисленной ошибки регулирования и настроенного времени регулирования (параметры 2 и 3), назначается длительность фазы регулирования, которая может повторяться не более одного раза за пять секунд. При вычислении регулирующего воздействия берется во внимание время блокировки повторного включения (параметр 14). Оптимальное регулирующее воздействие формируется с учетом не только мощностей ступеней, но и с учетом количества включений данной ступени, времени от последнего отключения, и суммарного количества переключений во время регулирующего воздействия.

В оптимальном случае процесс регулирования протекает следующим образом :

Малые отклонения от требуемого косинуса компенсирует в течение долей секунды быстрый процесс , а для медленного процесса это состояние будет как скомпенсированное , и состояние выходных реле не изменится . В случае возникновения большего рассогласования , чем суммарная величина всех ступеней транзисторной секции , все транзисторные выходы сразу установятся в одинаковое состояние (все включены или все выключены) . Медленный процесс вычислит возникшее рассогласование и начнет отсчитывать время регулирования медленного процесса (можно контролировать в параметре 46). По истечении времени регулирования регулятор проведет регулирующее воздействие с помощью релейных выходов.

Регулирующее воздействие *медленного* процесса проводится так, чтобы скомпенсированное состояние было достигнуто одновременным подключением не более чем половины мощности транзисторных ступеней . В этом случае в дальнейшем быстрый процесс способен реагировать на изменения рассогласования в обоих направлениях .

Исключением из вышеописанного является состояние , когда требуется малая реактивная мощность. Если мгновенное значение требуемой реактивной мощности меньше , чем общая компенсирующая мощность транзисторных выходов , регулирующее воздействие медленного процесса регулирования проводится только на величину «докомпенсирования» , а не на половину компенсирующей мощности транзисторных выходов.

## 4.2 Настройка регулятора

Для достижения оптимального регулирования в соответствии с переменным характером нагрузки регулятор имеет несколько параметров, которые влияют на его функции. Перечень параметров приведен в таблице 3. Следующие разделы описывают назначение отдельных параметров и способ их настройки.

### 4.2.1 Ввод параметров

Регулятор поставляется с параметрами, настроенными на стандартные величины в соответствии с табл.3.

В некоторых случаях для оптимизации регулирования требуется изменить значения некоторых параметров, в остальных случаях при монтаже необходимо задать только тип измерительного напряжения (фазное /линейное) и величину номинального вторичного тока ИТТ ( $I=5A$  или  $I=1A$ ). С целью запрета несанкционированной манипуляции процесс ввода параметров может быть заблокирован и в этом случае требуется предварительно ввести пароль (см. далее). Если ввод параметров доступен, он проводится следующим образом:

1. Переключить регулятор в режим **Parametry** (изображение параметров) нажатием кнопки **P**.
2. последовательным нажатием кнопок  $\uparrow, \downarrow$  вызвать на индикацию требуемый параметр.
3. Нажать кнопку **P (параметры)** и не отпускать до тех пор, пока данные на дисплее не начнут мигать.
4. Кнопку **P** потом отпустить и кнопками  $\uparrow, \downarrow$  установить требуемую величину. У некоторых параметров данные можно автоматически увеличивать / уменьшать длительным нажатием кнопки  $\uparrow/\downarrow$ .
5. При достижении требуемой величины нажать кнопку **P**. Установленная величина запишется в память регулятора, данные на дисплее перестанут мигать и ввод параметра на этом закончен.

#### 4.2.1.1 Открытие / блокировка доступа к вводу параметров

Регулятор поставляется в разблокированном состоянии, то есть параметры можно вводить сразу после подключения питающего напряжения без предварительного ввода пароля. После введения в работу можно ввод параметров заблокировать и тем самым защитить регулятор от несанкционированных манипуляций.

Информацию о том, открыт или заблокирован ввод параметров, можно узнать в параметре №00. Он может принимать значения:

**HE = -** ..... пароль не введен, параметры заблокированы

**HE = A** ..... пароль введен правильно, можно вводит параметры.

Состояние открытия / блокировки ввода параметров сохраняется и при отключении регулятора от сети.

В случае, если пароль не был задан правильно, параметры нельзя изменить. Ввод пароля осуществляется подобным образом, как и ввод параметров:

1. Переключить регулятор в режим **Parametry** (изображение параметров) нажатием кнопки **P** (регулятор при этом не должен быть в ручном режиме) и вызвать на индикацию параметр №00

2. Долгим нажатием кнопки **P** добиться мигания на дисплее последнего знака. На месте последнего знака (разряда) при этом изобразится цифра в интервале от 0 до 9. Предположим ,там была цифра 5, тогда на дисплее будет : **HE=5** , и цифра **5** мигает.
3. Последовательно нажать кнопки в следующей комбинации : **↓, ↑, ↑, ↓**. Цифра 5 последовательно сменится на **4 – 5 – 6 – 5** , так что по окончании комбинации будет первоначальная цифра .
4. Нажать кнопку **P** . На дисплее появится **HE=P** , подтверждая тем самым правильное задание пароля , далее можно вводить параметры .

Величину числа , изображаемого при задании пароля , выбирает сам регулятор произвольно , и на правильный вод пароля она не влияет (вводит в заблуждения «неприятеля») . Важным является лишь точное соблюдение последовательности комбинации нажатия кнопок .

После правильного ввода пароля доступ к параметрам открыт до той поры , пока не будет персоналом опять заблокирован , это состояние сохраняется и при отключении напряжения .

Заблокирование доступа к параметрам настанет в результате умышленного произвольного неправильного задания комбинации нажатия кнопок (**↓, ↑, ↑, ↓**) при вводе пароля .

#### 4.2.2 Параметр № 01/07 требуемый коэффициент мощности

Величину требуемого коэффициента мощности для 1. тарифа (параметр №01) или для 2. тарифа (параметр № 07) можно задать в диапазоне от 0,80 индуктивного до 0,90 емкостного.

#### 4.2.3 Параметр № 02/08 время регулирования релейной секции в области недокомпенсации

Время регулирования для 1. тарифа (параметр № 02) или для 2. тарифа (параметр № 08) можно установить на 5-10-15-20-30-60-120-180-300-600-1200 секунд . Установленная величина определяет частоту регулирующих воздействий при следующих условиях :

- Текущий косинус «более индуктивный» , чем требуемый , то есть недокомпенсировано .
- Разность текущего значения реактивного тока в сети и оптимального значения , соответствующего требуемому косинусу , (ошибка регулирования) , точно равна току наименьшего конденсатора (С/К) .

Если этот параметр установлен например на 180 и в сети наступят указанные условия , регулятор каждые 180 сек проведет вычисление оптимального способа компенсации и осуществит регулирующее воздействие .

Указанное время сокращается в зависимости от текущего значения ошибки регулирования , пропорционально квадрату отношения ошибки регулирования к току наименьшей емкостной ступени (С/К) . Возрастающая ошибка регулирования может снизить это время до минимального значения 5 сек .

Наоборот, если ошибка регулирования меньше, чем ток наименьшей емкостной ступени, время регулирования увеличивается в два раза. Если ошибка уменьшается и далее, и станет меньше 1/2 величины тока наименьшего конденсатора , регулирующее воздействие не проводится .

#### 4.2.4 Параметр № 03/09 время регулирования в области перекомпенсации

Величину для 1. тарифа (параметр № 03) или для 2. тарифа (параметр № 09) можно установить на 5-10-15-20-30-60-120-180-300-600-1200 секунд. Она определяет частоту регулирующих воздействий подобно как и вышеописанный параметр №02/08 с тем отличием ,

что действует в случае , когда текущий косинус «более емкостной » , чем требуемый , то есть настала перекompенсация .

Изменение времени регулирования в зависимости от величины ошибки регулирования происходит так же , как и у параметра № 02/08 .

#### 4.2.5 Параметр № 06 – функция второго тарифа

Регуляторы Novar-314 позволяют осуществлять изменение вышеописанных основных параметров в течение процесса регулирования под воздействием внешнего сигнала . Для этого регуляторы оснащены входом для выбора второго тарифа, который активируется приложенным к нему напряжением.

Настройкой параметра №6 можно задать, должен ли регулятор обращать внимание на вход второго тарифа. Стандартно регулятор настроен так, что вход выбора второго тарифа игнорируется. Параметра №6 настроен на 0 и из вышеописанных параметров используются в регулировании параметры №1...№3, а параметры №7...№9 при этом теряют свой смысл, а потому не индицируются.

Если настроим величину параметра №6 на величину 1, регулятор начнет вычислять значение входа выбора второго тарифа, и в зависимости от его текущего значения будет использовать комплект параметров №1...№3 или №7...№9. В этом случае значение параметра 6 будет:  $T_2 = 1$ . При этом десятичная точка за последним знаком индицирует, активный ли в настоящее время вход второго тарифа – если она погашена, вход второго тарифа неактивный и в регулировании используются параметры для первого тарифа (№1...№3). Наоборот, свечение десятичной точки сигнализирует активное состояние входа второго тарифа, и регулятор при этом использует параметры второго тарифа (№7...№9).

#### 4.2.6 Параметр № 12,13 – коэффициент измерительного трансформатора тока (ИТТ)

Параметром №12 можно настроить номинальный первичный ток ИТТ в единицах ампер. Диапазон значений от 5 до 9950А.

Стандартно этот параметр (№12) не задан (- - -) . В этом случае все измеренные величины токов, то есть текущее значение эффективного тока , активного и реактивного и величина С/К (параметр 22) и токи отдельных ступеней (параметр 25) индицируются в размерности , как они были измерены на вторичной стороне ИТТ . Установка параметра не влияет никоим образом на процесс регулирования , влияет только на индикацию величин , имеющих размерность тока .

Параметром №13 задается вторичный номинальный ток ИТТ. Можно выбрать значение 5А или 1А. **ВНИМАНИЕ! В отличие от параметра №12, этот параметр должен быть обязательно правильно настроен для обеспечения нормальной работы регулятора.** Согласно этому параметру и текущему значению тока в сети регулятор определяет, не перегружен ли токовый вход , и при неправильной установке параметра может дойти к нежелательному отключению регулятора , или наоборот не будет регулятор отключен в случае необходимости (см. описание параметра 30 – авария от сверхтока)

Настроенная величина параметра №13 останется прежней и при *инициализации* регулятора (см.описание далее).

#### 4.2.7 Параметр № 14 время блокировки повторного включения релейных выходов

Служит для обеспечения достаточного разряда конденсатора перед его повторным включением. Диапазон значений 5-10-20-30-60-120-300-600-1200 секунд .

Табл. 3 : Параметры регулятора

№	Назначение	Диапазон значений	Шаг уст.	Стандартн . величина	Примечание
0	Открытие доступа к редактированию (пароль)	- / A	-	A	См. Описание блокировки ввода параметров
1	Требуемый COS (тариф 1.)	0,80 инд до 0,90 емк.	0,01	0,98 инд	
2	Время регулирования релейн. секции при недокомпенсации (тариф 1.)	5-10-15-20-30-60-120-180-300-600-1200 секунд	-	180	
3	время регулирования релейн. секции при перекомпенсации (тариф 1.)	5-10-15-20-30-60-120-180-300-600-1200 секунд	-	30	
6	функция второго тарифа	0 (нет) - 1 (да)	-	0 (нет)	Только у регуляторов ряда 2хх
7	Требуемый COS (тариф 2.)	0,80 инд. до 0,90 емк.	0,01	0,98 инд.	Если не активирована функция 2. тарифа, не отображается.
8	Время регулирования релейн. секции при недокомпенсации (тариф 2.)	5-10-15-20-30-60-120-180-300-600-1200 секунд	-	180	Если не активирована функция 2. тарифа, не отображается.
9	время регулирования релейн. секции при перекомпенсации (тариф 2.)	5-10-15-20-30-60-120-180-300-600-1200 секунд	-	30	Если не активирована функция 2. тарифа, не отображается.
12	номинальный первичный ток ИТТ (измерительного трансформатора тока)	5 - 9950 A	5	Не задан	
13	Номинальный вторичный ток ИТТ	1 A - 5 A	-	5	
14	время блокировки повторного включения релейных выходов	5-10-20-30-60-120-300-600-1200 секунд	-	20	
15	тип измерительного напряжения (фазное или линейное )	F/N(FA) - F/F(SD)	-	F/N(FA)	Параметр надо задать правильного для нормального функционирования автораспознавания подключения.
16	способ присоединения измерительного напряжения и тока	6 комбинаций	-	Не определен	См. Описание параметра
20	Автоматическое распознавание токов ступеней	0 (нет) - 1 (да)	-	1 (да)	Автораспознавание включится при установке параметра с 0 на 1 и при установленной 1 всегда при включении регулятора
21	программа коммутации релейной секции	12 типовых комбинаций	-	Не определен	0...индивидуальное задание ступеней. Если задано автораспознавание ступеней, не отображается.
22	величина наименьшего конденсатора релейной секции (hodnota C/k přepočítaná na primár MTP)	(0,01 - 2 A) x коэффициент ИТТ	0,01	Не определен	Величина на первичной стороне ИТТ - если номинал первичного тока ИТТ не задан, отображается ток вторичной обмотки ИТТ. Если задано автораспознавание ступеней, не отображается
23	количество конденсаторов релейной секции	1 – 6 (1 - 14)	-	6 (14)	Если задано автораспознавание ступеней, не отображается

24	количество дросселей релейной секции	0 – 10	-	0	Если задано автораспознавание ступеней, не отображается
25	величины токов компенсирующих ступеней	(0,01 - 8 А) x коэффициент ИТТ	0,01	Не определен	Плюс – конденсатор минус - дроссель
26	постоянные ступени	регулируемая / 0 / 1	-	Все регулируемые	
27	предельный косинус для регулирования дросселями	0,80 инд. до 0,90 емк.	0,01	Не определен	Если величина не задана, регулирование дросселями не проводится.
28	Количество конденсаторов транзисторной секции	От 1 до 6	-	0	Задается всегда вручную. При инициализации сохраняется
29	Скорость регулирования и время блокировки транзист. секции	От 1 до 5 за секунду/ от 0,2 до 10 секунд	-	1 за секунду / 10 секунд	Только для транзисторной секции
30	настройка аварийных режимов (Alarm)	0/только сигн./только действ./сигн.и действ./	-	Сигн. и действ. от малого тока, потери напр., ошибки ступени	Перечень состояний : 1 малый ток 2 свертток 3 ошибка компенсации 4 потеря напряжения 5 гармонич. искажения 6 превышен. числа включен. 8 обратное питание 9 ошибка ступени
31	предел гармонического искажения тока (THD) (для alarm)	0,5 - 300 %	0,5	20	Если не настроен alarm от предела THD, не отображается
32	предел количеств включений для сигнализирующей/действующей функции аварий	10.000 - 2.000.000	10.000	1000.000	Если не настроен alarm от предела числа включений, не отображается.
33	адрес прибора	1 – 255	1	1	У прибора без интерфейса не отображается
34	скорость передачи данных	600 - 9600 Bd	-	9600	У прибора без интерфейса не отображается
35	Коммуникационный протокол	KMB (P0)/ Modbus-RTU(P1)	-	KMB (P0)	У прибора без интерфейса не отображается
40	состояние аварийных режимов (Alarm)				Сигнализация только активных состояний Alarm
41	Минимальный зарегистрированный косинус				Действует от нагрузки 10% и выше
42	Максимальный зарегистрированный THD				Действует от нагрузки 10% и выше
43	Макс. Величина гармоник (3.-5.-7.-11.-13.-17)				Действует от нагрузки 10% и выше
44	количество включений ступеней (в тысячах)				0,001 до 9999 в тысячах
45	тип неисправности регулятора				
46	состояние времени регулирования				Время до следующ. регул. воздействия в сек.
47	Время включения ступеней (в тыс. час)				Диапазон значений от 0,001 до 130



#### 4.2.8 Параметры № 15,16 – тип и способ присоединения измерительного напряжения

Параметр №15 определяет, является ли подключенное измерительное напряжение фазовым ( $U = FR$ , стандартная величина), или линейным ( $U = SD$ ). Если измерительное напряжение и ток берутся с разных сторон (высокого и низкого напряжения) питающего силового трансформатора, величину параметра №15 необходимо установить в соответствии с типом трансформатора – см. описание в отдельном разделе.

**Параметр типа подключения (№15) должен быть в любом случае правильно настроен при инсталляции, даже тогда, когда предполагаем запуск процесса автоматического распознавания подключения.** В противном случае измеряемый косинус будет определен неправильно.

Настроенная величина параметра типа подключения (№15) останется прежней и при *инициализации* регулятора (см. описание далее).

Параметр №16 определяет способ подключения измерительного напряжения по отношению к измерительному току, то есть между какой фазой и нулевым проводом взято измерительное напряжение. Предполагается, что ИТТ размещен в фазе 1 и его ориентация (клеммы k,i) соответствует направлению источник – потребитель. Способ подключения может выбираться одной из шести комбинаций в табл.4.

Табл. 4 : Способ подключения измерительного напряжения

измерительное напряжение фазное - $U = FR$		измерительное напряжение линейное - $U = SD$	
№	Способ подключения	№	Способ подключения
1	$L1-0$	1	$L1-L2$
2	$L2-0$	2	$L2-L3$
3	$L3-0$	3	$L3-L1$
4	$0-L1$	4	$L2-L1$
5	$0-L2$	5	$L3-L2$
6	$0-L3$	6	$L1-L3$

Примечания:

- Предполагается, что ИТТ размещен в фазе 1 и его ориентация (клеммы k,i) соответствует направлению источник – потребитель.
- Способ подключения задан в виде «X- Y» где X означает фазу присоединенную к клемме регулятора L1, а Y – фазу (провод), присоединенную к клемме регулятора L2/N (0 – означает средний, нулевой провод).

Если величину этого параметра не задавать (данные - - -), запустится процесс автораспознавания подключения. При смене типа подключения (фазное/линейное напряжение – параметр №15), параметр способа подключения (№16) автоматически установится на неопределенную величину.

##### 4.2.8.1 Настройка типа подключения при измерениях на разных сторонах силового трансформатора

Если измеряемый токовый сигнал берется с противоположной стороны питающего трансформатора, по отношению к измеряемому сигналу напряжения, то для правильной настройки параметра №15 решающим в данном случае будет так называемый часовой

(временной) угол трансформатора. Эта величина определяет угол векторов напряжения между соответствующими фазами первичной и вторичной обмоток. Временной угол может быть в диапазоне от 0 до 11 - т соответствующий этому фазовый угол лежит в пределах от 0 до 330 градусов (с шагом по 30 градусов).

При условии, что измерительное напряжение подключено **сонаправленно** с типом трансформатора (то есть при соединении в звезду к регулятору подключено фазное измерительное напряжение, или при соединении в треугольник подключено линейное измерительное напряжение), необходимо настроить при **четной** величине временного угла трансформатора тип подключения на **фазовый**. При **нечетной** величине временного угла трансформатора - тип подключения **линейный**.

Если же измерительное напряжение подключено **противоположно** с типом трансформатора, действует обратное правило: при **четной** величине временного угла трансформатора необходимо настроить тип подключения на **линейный**, при **нечетной** величине временного угла трансформатора - тип подключения **фазовый**.

Настройку параметра №15 объясним на практических примерах:

#### **Пример 1 :**

Должна быть реализована компенсация потребления нагрузки, подключенной через трансформатор «**Дy1**», причем линейное измерительное напряжение будет браться с первичной стороны (**D**, значит соединенной по схеме треугольника), а измерительный ток будет браться с ИТТ на вторичной стороне трансформатора („y“, значит соединенной по схеме звезды).

*Определение типа подключения (параметр № 15) :*

1. Первичная сторона трансформатора соединена в треугольник и к регулятору будет подключено линейное первичное напряжение (обычно через измерительный трансформатор напряжения с выходом 100В) – следовательно, измерительное напряжение будет подключено **сонаправленно** с типом трансформатора.
2. Поскольку измерительное напряжение подключено **сонаправленно** с типом трансформатора ,а временной угол трансформатора („1“) **нечетный**, устанавливаем тип подключения измерительного напряжения на величину **линейный**. (если бы временной угол трансформатора был **четный**, или если бы измерительное напряжение не было подключено **сонаправленно** с типом трансформатора, установили бы тогда тип подключения **фазовый**)

#### **Пример 2 :**

Должна быть реализована компенсация потребления нагрузки, подключенной через трансформатор „**Yy6**“, причем в качестве измерительного будет браться линейное напряжение вторичной обмотки, („y“, значит соединенной по схеме звезды). Измерительный ток будет браться с ИТТ на первичной стороне трансформатора. („y“, значит соединенной также по схеме звезды).

*Определение типа подключения (параметр № 15) :*

1. Вторичная сторона трансформатора соединена по схеме звезды , однако к регулятору подключаем линейное вторичное напряжение - измерительное напряжение в данном случае будет подключено **противоположно** с типом трансформатора. .
2. Измерительное напряжение подключено **противоположно** с типом трансформатора и временной угол трансформатора („6“) **четный**, поэтому устанавливаем тип подключения измерительного напряжения (параметр №15) на величину **линейный**.

(если бы измерительное напряжение было подключено **сонаправленно** с типом трансформатора, установили бы тогда тип подключения **фазовый**)

В случае сомнений в правильности определения типа подключения, можно проверить его экспериментально: после автоматического распознавания подключения обычно можно сравнить величину косинуса, индицируемую регулятором, с измеренными данными на электросчетчике (отношение числа оборотов активного и реактивного счетчиков за один и тот же период времени). В случае больших расхождений, необходимо настроить величину типа подключения на противоположную, и повторить контрольный замер.

#### 4.2.9 Параметр № 20 автоматическое распознавание токов ступеней

При поставке регулятора функция автоматического распознавания токов ступеней активирована (параметр 20 на 1, данные на дисплее **АС=1**). В этом случае регулятор проведет автораспознавание **всегда** при включении (подаче напряжения).

Процесс можно вызвать и без снятия напряжения, установкой параметра №20 на 1, либо инициализацией регулятора.

В случае задания автораспознавания ступеней не имеет смысла задавать параметры № 21....24 и поэтому они не индицируются.

Автораспознавание ступеней можно исключить установкой параметра №20 на величину **0**. В этом случае надо задать величины ступеней с помощью параметров 21....24.

Среди ступеней транзисторной секции распознается столько ступеней, сколько было задано в параметре 28. Поэтому данный параметр необходимо настроить вручную при первом включении. Настроенная величина сохранится и при так называемой *инициализации* регулятора.

#### 4.2.10 Параметр № 21, 22 программа коммутации и величина наименьшего конденсатора релейной секции ( $I_{min}$ , или $C/k$ )

Если отключен процесс автораспознавания ступеней, можно задать величины ступеней релейной секции с помощью данных параметров. (данный способ неприемлем для транзисторных выходов – их мощности можно задать вручную только индивидуально в параметре 25!)

Параметр 21 задает программу коммутации, которая определяет соотношение величин отдельных конденсаторных ступеней. Можно выбрать одну из предложенных в табл. 5 комбинаций.

Конденсаторы должны быть присоединены в соответствии с выбранной программой к релейным выходам регулятора таким образом, чтобы наименьший конденсатор был присоединен к выходу №1.

Количество присоединенных конденсаторов надо задать в параметре 23. Если их количество больше пяти, регулятор предполагает, что «вес» ступени №6 и следующих такой же как и «вес» ступени №5.

Если ни одна из предложенных комбинаций не удовлетворяет требуемой программе коммутации, можно задать величины ступеней полностью произвольно настройкой параметра 25. В этом случае параметр 21 автоматически установится на **0**, что означает *индивидуальную программу коммутации релейной секции*.

В этом случае теряет смысл значение параметра 22 и поэтому он не индицируется.

Табл. 5 : программа коммутации

№	Комбинация	Индикация	№	Комбинация	Индикация
1	1:1:1:1:1	<b>1111</b>	7	1:2:2:2:2	<b>1222</b>
2	1:1:2:2:2	<b>1122</b>	8	1:2:3:3:3	<b>1233</b>
3	1:1:2:2:4	<b>11224</b>	9	1:2:3:4:4	<b>1234</b>
4	1:1:2:3:3	<b>1123</b>	10	1:2:3:6:6	<b>1236</b>
5	1:1:2:4:4	<b>1124</b>	11	1:2:4:4:4	<b>1244</b>
6	1:1:2:4:8	<b>11248</b>	12	1:2:4:8:8	<b>1248</b>

Если выбрана и задана одна из программ из таблицы , необходимо еще задать величину тока наименьшего конденсатора релейной секции  $I_{min}$  (соответствует весу «1» , параметр 22) . Эта величина индицируется в единицах ампер и соответствует или прямо измеренному действительному току конденсатора в сети (если номинал первичного тока ИТТ задан) , либо величине тока во вторичной обмотке ИТТ (в обратном случае) , что соответствует значению константы „С/к“.

Величину тока наименьшего конденсатора релейной секции  $I_{min}$  можно определить из соотношения :

$$I_{min} = Q_{min} / (1.73 \times U_s) \quad [A, Var, V] \text{ где}$$

$I_{min}$  - ток наименьшего конденсатора релейной секции , А

$Q_{min}$  – мощность наименьшего конденсатора релейной секции , ВАр

$U_s$  - линейное напряжение , В (обычно 400)

В табл.6 приведены токи наиболее часто применяемых конденсаторов .

Табл. 6 : Величина тока конденсатора (400В)

Q [kVAr]	2	3,15	4	5	6,25	8	10	12,5
I [A]	2,9	4,6	5,8	7,2	9,0	11,6	14,5	18,1
Q [kVAr]	15	20	25	30	40	50	60	100
I [A]	21,7	28,9	36,1	43,4	57,8	72,3	86,7	144,5

Если номинал ИТТ не задан , вместо величины тока наименьшего конденсатора надо задать величину С/К . Ее можно найти как частное номинального тока наименьшего конденсатора и коэффициента ИТТ . Величина С/К может быть в интервале от 0,01 до 2 А .

В случае когда номинал ИТТ задан в параметрах , в регулятор записывается непосредственно величина тока конденсатора  $I_{min}$  (равна С/К умноженной на коэффициент ИТТ) .

#### 4.2.11 Параметр № 23,24 количество конденсаторов и дросселей релейной секции

При ручном задании токов конденсаторов при помощи программы коммутации и тока наименьшего конденсатора релейной секции (параметры 21, 22) необходимо еще задать количество присоединенных конденсаторов данной секции – параметр №23 . Устанавливается в интервале от 1 до 8.

При использовании меньшего количества конденсаторных ступеней, чем позволяет максимально регулятор, конденсаторы необходимо подключать начиная от выхода 1 и далее (то есть неиспользованные выходы будут с наибольшими порядковыми номерами).

Если не все выходы релейной секции использованы для подключения конденсаторов, можно оставшиеся выходы использовать для подключения компенсирующих дросселей (максимально 7 штук). Количество подключенных дросселей необходимо задать в параметре №24. Регулятор предполагает, что дроссели будут подключены последовательно начиная от наименьшего номера свободного выхода (то есть от выхода следующего за последним подключенным «конденсаторным» выходом релейной секции).

Величины токов этих дросселей можно задать в параметре №25 индивидуально для каждого дросселя (**ВНИМАНИЕ** – величина тока дросселя должна быть задана как отрицательная – положительные величины токов регулятор воспринимает как конденсаторные ступени!)

#### 4.2.12 Параметр № 25 величины токов компенсирующих ступеней

В побочной ветви этого параметра можно прочитать, при необходимости исправить, величины токов отдельных компенсирующих ступеней релейной и транзисторной секции.

Величины отображаются в единицах ампер. Соответствуют либо непосредственно току ступени (конденсатора или дросселя) в сети (если задан номинал ИТТ), либо току вторичной обмотки ИТТ (не задан номинал ИТТ).

Емкостные ступени отображаются как положительные, индуктивные как отрицательные.

Если величина неизвестна (например не был успешным процесс автораспознавания ступеней), на дисплее будет ---. В этом случае, также как и при нулевом токе ступени, регулятор этот выход при регулировании не использует.

При поставке регулятора функция автоматического распознавания токов ступеней активирована (параметр 20 на 1). В этом случае регулятор проведет автораспознавание всегда при включении (подаче напряжения), и при успешном его окончании можно в побочной ветви параметра 25 проконтролировать и возможно скорректировать распознанные величины токов ступеней.

Величины ступеней релейной секции можно изменить и в случае, если они были заданы вручную с помощью программы коммутаций и тока наименьшего конденсатора (параметры 21 и 22).

Если величина ступени индицируется с мигающей десятичной точкой, это означает:

- если точка мигает медленно (1 раз в секунду), ступень до сих пор не была уточнена (описание механизма уточнения ступени см. ниже)
- если точка мигает быстро (3 раза в секунду), ступень была отстранена и регулятор ее не использует (описание механизма отстранения ступени см. ниже)

Величины ступеней транзисторной секции не уточняются, следовательно, и ступени не отстраняются, поэтому десятичная точка у них светит постоянно.

#### 4.2.13 Параметр № 26 постоянные ступени

Любой регулируемый выход регулятора (транзисторный или релейный), можно настроить как постоянный. В этом случае выход постоянно включен или выключен и регулятор его при регулировании не использует.

Постоянный выход **останется в установленном ранее состоянии** (то есть подключен или отключен) , за исключением случаев :

- регулятор переведен в ручной режим
- наступит некоторая из заданных нестандартных ситуаций и при этом установлена действующая функция аварий .

К отключению постоянной ступени (настроенной как постоянно включенная) дойдет **только** в случае, когда установлена активная функция alarm от превышения уровня THD и уровень THD будет действительно превышен в течение определенного времени (подробнее см. описание действующей функции аварий)

Стандартно все выходы установлены как регулируемые , ни один как постоянный . В этом случае на дисплее увидим :

**T 1- C**... транзисторный выход 1 регулируемый , емкостной (конденсатор)

**R B-L**... релейный выход 8 регулируемый , индуктивный (дроссель)

Величину любой ступени можно установить на **0** или на **1** – в этом случае на дисплее будет **R 1-0** или **R 1-1** и на соответствующем выходе (здесь на первом ) будем иметь постоянно отключенное или подключенное состояние .

#### 4.2.14 Параметр № 27 – предельный косинус для регулирования дросселями

Данный параметр определяет величину косинуса, при которой регулятор кроме конденсаторных ступеней начнет использовать в процессе регулирования и индуктивные компенсирующие ступени – дроссели (если они подключены).

Если актуальный косинус «более индуктивный», чем настроенная величина этого параметра, регулятор использует в регулировании только конденсаторные ступени.

Если же величина косинуса в сети изменится таким образом, что станет «более емкостной», чем предельный косинус для регулирования дросселями, регулятор начнет использовать при регулировании комбинацию конденсаторных и индуктивных компенсирующих ступеней .

Стандартно при поставке регулятора, или после его инициализации, величина этого параметра будет установлена как неопределенная (на дисплее «-- --»). В этом случае регулятор не использует в регулировании возможно подключенные дроссели (они будут все время отключены), и не распознает ни один присоединенный дроссель даже при запуске процесса автораспознавания токов ступеней.

Подробнее способ регулирования индуктивными ступенями описан в специальном разделе.

#### 4.2.15 Параметр №28 – количество конденсаторов транзисторной секции

В данном параметре необходимо при настройке регулятора задать действительное количество компенсирующих конденсаторов для быстрого регулирования, подключенных через полупроводниковые коммутаторы.

К регулятору можно подключить до 6 таких коммутаторов. При использовании меньшего количества, коммутаторы необходимо подключать начиная от выхода 1 и далее (то есть неиспользованные выходы будут с наибольшими порядковыми номерами) .

Настроенная величина сохранится и при так называемой *инициализации* регулятора.

#### 4.2.16 Параметр № 29 – скорость регулирования и время блокировки повторного включения выходов транзисторной секции

Несмотря на то, что полупроводниковые коммутаторы не ограничены в количестве включений (оно не влияет на срок службы, как у контакторов), и что вследствие коммутации при нулевой разности потенциалов не возникают токовые импульсы, особенно у не полностью разряженных конденсаторов, регулятор позволяет настраивать параметры быстрого процесса регулирования. Скорость регулирования и время блокировки повторного включения выходов транзисторной секции тоже необходимо в некоторых случаях приспособить к мощности примененных быстрых разрядных резисторов (эти резисторы необходимы для исправной работы мощных тиристорных коммутаторов там, где при отключении происходит перезаряд конденсатора до повышенного, относительно сетевого, напряжения – например при двухфазовом включении трехфазных конденсаторов).

Величина параметра индицируется в формате **R-N.N**, где

**R**.....количество регулирующих воздействий за секунду

**N.N**... время блокировки повторного включения в секундах

Скорость регулирования можно задать в диапазоне от 1 до 5 регулирующих воздействий за секунду, и в зависимости от выбранной скорости можно задать время блокировки повторного включения в соответствии с Табл.7.

Таб. 7 : Возможность настройки скорости регулирования и времени блокировки транзисторной секции

Скорость регулирования [ регулирующих воздействий за сек ]	Время блокировки повторного включения [sec]
1	1 - 2 - 5 - 10
2	0,5 - 1 - 2 - 5 - 10
3	0,3 - 0,6 - 1 - 2 - 5 - 10
4	0,2 - 0,5 - 0,7 - 1 - 2 - 5 - 10
5	0,2 - 0,4 - 0,6 - 0,8 - 1 - 2 - 5 - 10

При инициализации регулятора будет установлена величина 1 – 10, что означает 1 регулирующее воздействие за секунду и время блокировки 10 сек.

#### 4.2.17 Параметр № 30 - настройка аварийных режимов (Alarm)

Регуляторы Novar оснащены двумя взаимно независимыми функциями типа Alarm :

- сигнализирующая функция Alarm
- действующая функция Alarm

##### 4.2.17.1 Сигнализирующая функция аварий

Для индикации нестандартных состояний регулирования регулятор оснащен как светодиодом **Alarm** на лицевой панели, так и беспотенциальным контактом реле „**Alarm**“, выведенным на разъем на задней стенке прибора.

Нестандартное состояние индицируется миганием светодиода **Alarm** и замыканием контакта реле „**Alarm**“. В нормальном состоянии этот светодиод погашен и контакт реле „**Alarm**“ разомкнут.

Нестандартное состояние, при котором должна срабатывать сигнализация, можно задать в побочной ветви параметра 30. Сигнализацию может вызвать любой из восьми возможных режимов, указанных в табл.8.

Сигнализацию аварии от произвольного состояния можно задать вводом настройки этого режима в побочной ветви параметра № 30.

Настройки могут принимать четыре значения:

**01-0** ... режим №1 - малый ток, не сигнализируется (и не вызывает никакого действия - акции)

**01-5** ... режим №1 малый ток сигнализируется (но не вызывает никакой акции)

**01-A** ... режим №1 малый ток не сигнализируется (но вызывает определенную акцию)

**01-2** ... режим №1 малый ток сигнализируется (и одновременно вызывает определенную акцию)

Аварийную сигнализацию можно таким же образом, как описано в примере для режима №1, настроить для любого из других режимов. Для некоторых режимов можно кроме сигнализации настроить функцию аварийной акции (действия).

Сигнализацию может вызвать один из настроенных режимов, или их комбинация.

Аварийный режим активизируется, если, если настроенный режим длится дольше, чем задано в соответствующей графе Табл.8 первым числом (перед наклонной чертой); второе число (за чертой) определяет время окончания аварийной сигнализации после исчезновения причины, вызвавшей аварийную сигнализацию.

Режим, который вызвал срабатывание сигнализации, можно потом определить в побочной ветви параметра №40 (состояние аварий).

Табл.8 : Alarm – сигнализация

№	Состояние	Описание	Мин. время активации/отключения
1	<b>Малый ток</b>	Величина тока вторичной обмотки ИТТ менее чем минимальный измерит. ток	5/5 секунд
2	Сверхток	Величина тока вторичной обмотки ИТТ больше чем номинальная установленная (5A/1A)	5/5 секунд
3	Ошибка компенсации	Косинус вне пределов 0,90инд. – 1,00 действует при нагрузке 10% и выше	15/7,5 минут
4	<b>Потеря напряжения</b>	Измерит. Напряжение (его первая гармоника 50 Гц) не обнаружено	5/5 секунд
5	Гармонические искажения	Превышение заданной границы THD – действует при нагрузке 10% и выше	5/2,5 минут
6	Превышение числа включений	Количество коммутаций некоторой ступени превысило допустимую границу	Немедленно
8	Обратное питание	Определен переток энергии от потребителя к источнику	5/2,5 минут
9	<b>Ошибка ступени</b>	При регулировании обнаружена постоянно отличная от нормальной величина ступени	5 включений + 5 выключений

Примечание : Выделенные жирным шрифтом режимы стандартно уже установлены.



В отличие от нижеописанной действующей функции Alarm, сигнализирующая функция не оказывает никакого влияния на регулирование.

Кроме вышеприведенных режимов, сигнализацию аварий спровоцирует также и состояние, при котором не задана (при ручном задании ступеней) или не идентифицирована (при автораспознавании ступеней) хотя бы одна ненулевая емкостная ступень. При этом состоянии на дисплее будут мигать данные:  $C = 0$ .

#### 4.2.17.2 Действующая функция аварий

Независимо от сигнализирующей функции Alarm можно для некоторых нестандартных режимов установить функцию акции (действия). Под акцией понимается вмешательство в процесс регулирования, особенно его остановка, и как правило последующее отключение всех регулируемых ступеней. Перечень акций дан в Табл. 99.

Табл. 9 : Акции Alarm

№	Состояние	Описание	Мин. время активации/отключения	Действие (акция)
1	<b>Малый ток</b>	Величина тока вторичной обмотки ИТТ менее чем минимальный измерит. ток	10/5 секунд	Отключение всех выходов кроме постоянных
4	<b>Потеря напряжения</b>	Измерит. Напряжение (его первая гармоника 50 Гц) не обнаружено	5/5 секунд	Отключение всех выходов кроме постоянных
5	Гармонические искажения	Превышение заданной границы THD – действует при нагрузке 10% и выше	5/2,5 минут	Отключение всех выходов (включая постоянные)
8	Обратное питание	Определен переток энергии от потребителя к источнику	5/2,5 минут	Отключение всех выходов кроме постоянных
9	<b>Ошибка ступени</b>	При регулировании обнаружена постоянно отличная от нормальной величина ступени	5 включений + 5 выключений	Отстранение ступени (см. Описание в разделе ниже)

Примечание : Выделенные жирным шрифтом режимы стандартно уже установлены.

Если хотим, чтобы регулятор при обнаружении некоторого из нестандартных режимов отреагировал указанной акцией, необходимо в побочной ветви параметра 30 выбранный режим настроить на величину А или 2 (см. предыдущую главу).

**Состояния которые не приведены в таблице, не способны вызвать никакую акцию, и настроить это приведенным способом нельзя.**

#### 4.2.18 Параметры № 31,32 – предел гармонического искажения тока (THD) и предел количества включений для сигнализирующей/действующей функции аварий

Если настроена сигнализирующая или действующая функция аварий от режима №5 (гармонические искажения тока) или от режима №6 (превышение количества включений), необходимо еще задать границу искажений (THD), или максимальное количество включений

ступени, при превышении которых должна сработать сигнализация, или осуществиться какое то действие (акция).

Предел гармонического искажения тока (THD , параметр № 31) приведен в процентах, и можно его настроить в пределах от 0,5 до 300%.

Предел количества включений (параметр №32) приведен в тысячах включений, и можно его настроить в пределах от 10 тысяч до 2 миллионов включений.

Если не настроена сигнализирующая или действующая функция аварий от некоторого из этих двух режимов, соответствующая предельная величина не индицируется.

#### **4.2.19 Параметры № 33,34.35 – адрес прибора, скорость передачи данных и коммуникационный протокол**

Данные параметры имеют смысл только для приборов , оснащенных интерфейсом дистанционной коммуникации. У остальных приборов они не индицируются.

При инсталляции дистанционной коммуникации необходимо задать адрес прибора (параметр №33) на одно из значений в диапазоне от 1 до 253 (адреса 0, 254 и 255 выделены для специальных задач – пользователю использовать их запрещено). Если к коммуникационной линии подключено несколько приборов, каждый из них должен иметь свой оригинальный адрес.

Скорость коммуникации (параметр №34) можно настроит на одно из значений 600-1200-2400-4800-9600 Bd.

Стандартно поставляемая с регулятором программа коммуникации использует фирменный коммуникационный протокол **KMB**. Этот протокол задается изготовителем путем настройки параметра №35 на величину **P0**. С целью обеспечения возможности подключения регулятора к прикладным программам он дополнительно оборудован коммуникационным протоколом **Modbus-RTU**. Этот протокол можно задать в параметре №35 значениями **P1M / P1E / P1O** (без пар / четные пары / нечетные пары). Подробное описание протокола превышает объем данного руководства и при необходимости может быть поставлено производителем.

Настроенные значения сохраняются и при *инициализации* регулятора (см. описание далее).

#### **4.2.20 Параметр № 40 состояние аварийных режимов (Alarm)**

Если установлена сигнализирующая функция от какого либо нестандартного состояния (параметр 30 ) , то в побочной ветви этого параметра №40 можно просмотреть текущее состояние аварий на данный момент времени .

Сигнализацию может вызвать любой из восьми возможных режимов , указанных в табл.7 . Параметр №40 служит для более подробного описания состояния , вызвавшего срабатывание сигнализации .

Аварийная сигнализация была вызвана теми состояниями , которые имеют значение **1** .

#### **4.2.21 Параметры № 41, 42, 43 – предельные зарегистрированные параметры сети**

С целью наблюдения и анализа протекания процесса регулирования регулятор регистрирует в памяти следующие предельные значения:

- Минимальный косинус (параметр №. 41)
- Максимальный уровень полного гармонического искажения (параметр №. 42)

- Максимальный уровень отдельных гармонических составляющих vybraných (3., 5., 7., 11., 13., 17. – побочная ветвь параметра №. 43)

При поставке регулятора данные параметры не определены, и при их изображении появятся данные «-- -- --». После начала процесса регулирования регулятор контролирует уровни вышеперечисленных величин. В случае, если одна из них достигнет низшего, или высшего значения, чем ранее зарегистрированная, и это состояние длится хотя бы одну минуту, то ранее зарегистрированное экстремальное значение будет заменено на вновь измеренное.

Эту деятельность регулятор проводит только в течение регулирования и при условии, что полная нагрузка в сети достигла хотя бы 10% от номинальной (в соответствии с номинальным первичным током ИТТ). При малой нагрузке невозможно измерить указанные выше величины с достаточной точностью, да и влияние их на сеть невелико.

Отдельные зарегистрированные величины можно обнулять в режиме ввода параметров.

#### 4.2.22 Параметр № 44 количество включений релейных ступеней

В побочной ветви этого параметра можно узнать количество включений отдельных релейных ступеней. Число приведено в тысячах. При небольшой величине количества включений их число написано с десятичной точкой, так что его можно установить с точностью до десятков (или сотен) включений.

Количество включений формируется в оперативной (энергозависимой) памяти регулятора и примерно каждые 8 часов переписывается в энергонезависимую память, где оно сохраняется и при отключении напряжения. Количество включений, произошедших за последние восемь часов, при отключении напряжения или при инициализации регулятора не сохраняется.

В случае замены контактора некоторой ступени состояние счетчика числа включений соответствующего выхода можно обнулить в режиме ввода параметров.

Количества включений транзисторных выходов не запоминаются.

#### 4.2.23 Параметр № 45 – тип неисправности регулятора

В течение регулирования регулятор проводит с регулярными интервалами собственную диагностику. Результаты диагностики можно узнать в данном параметре.

В исправном состоянии отображается величина **E-00**. Если же эта величина ненулевая, это означает, что регулятор обнаружил какую либо неисправность. Это состояние не должно обязательно означать, что регулятор вышел из строя – в таком случае необходимо связаться с поставщиком регулятора и сообщить ему отображенный на индикации номер неисправности. Это даст возможность специалистам поставщика определить способ устранения неисправности.

#### 4.2.24 Параметр № 46 - состояние времени регулирования релейной секции

При оптимизации настроек регулятора иногда возникает потребность более подробного исследования времени регулирования релейной секции. Текущее значение расчетного времени регулирования можно узнать в этом параметре - время индицируется в секундах, остающихся до следующего регулирующего воздействия.

Чтобы исследование времени регулирования имело смысл, регулирование при этом не может быть остановлено – потому только при изображении этого единственного параметра одновременно разрешен процесс регулирования.

Другим исключением при изображении этого параметра является автоматический возврат на изображение измеренных величин, который наступит при просмотре этого параметра через 5 минут от последнего нажатия кнопки (у других параметров уже через 30 секунд).

#### **4.2.25 Параметр № 47 - полное время включения релейных ступеней**

В побочной ветви данного параметра можно контролировать полное время, в течение которого была включена каждая из релейных компенсирующих ступеней (от момента последнего обнуления). Число индицируется в тысячах часов. При малой величине времени его можно определить с точностью до единиц часов. Максимальная величина данных 130 тысяч часов. Величина времени включения ступеней формируется в энергозависимой памяти регулятора, и примерно каждые восемь часов его значение переносится в энергонезависимую память, где оно сохранится и при отсутствии питающего напряжения. Соответственно время включений, которые произошли в последнем восьмичасовом интервале, будет потеряно при исчезновении напряжения или при инициализации регулятора.

В случае замены одного из конденсаторов, состояние счетчика соответствующего выхода можно обнулить в режиме редактирования параметров.

Время включения транзисторных выходов не запоминается.

### **4.3 УТОЧНЕНИЕ ВЕЛИЧИН РЕЛЕЙНЫХ СТУПЕНЕЙ**

Если регулятор настроен на автоматическое распознавание токов ступеней, он его осуществит всегда после исчезновения напряжения, или после инициализации.

После успешного окончания автоматического распознавания токов ступеней отдельные измеренные величины токов запишутся и начнется процесс регулирования. При этом все измеренные и записанные величины будут обозначены как «еще не уточненные». Ступень, величина которой еще не уточнена, можно отличить по МЕДЛЕННО мигающей десятичной точке. (примерно 1х за сек., в отличие от часто мигающей десятичной точки у отстраненной ступени – см. описание далее).

Во время регулирования при подключении и отключении ступеней регулятор проводит измерения. Для каждой еще не уточненной ступени он вычисляет среднюю величину и при накоплении около 100 значений этой средней величиной заменит первоначальную величину ступени, определенную при автоматическом распознавании. Одновременно обозначит эту ступень как уточненную и в дальнейшем ее уточнение уже не производит.

Тем самым исключаются возможные неточности измерения при автораспознавании.

Если величины ступеней заданы вручную (с помощью программы коммутации и величины тока наименьшей ступени, либо вводом ступеней в параметре 25), последующее их уточнение не проводится. Точно так же не проводится уточнение возможных индуктивных ступеней.

При заданном автоматическом распознавании токов ступеней процесс уточнения может быть вновь запущен и когда угодно во время регулирования. Если регулятор определит, что некоторые из конденсаторов повторно показывают при замерах иную величину, чем он измерил при автораспознавании, и величина отличается не на целый порядок (то есть в интервале от 1/2 до 2х кратной) от значения записанного в памяти, запустится процесс уточнения. Тем самым может быть исключено влияние изменения емкости конденсатора (старение диэлектрика, замена конденсатора и др.)

Уточнение величин транзисторных ступеней не проводится.

## 4.4 СИГНАЛИЗАЦИЯ И ОТСТРАНЕНИЕ НЕИСПРАВНОЙ РЕЛЕЙНОЙ СТУПЕНИ

В настройке аварийного режима (параметр 30) можно выбрать сигнализирующую или действительную функцию аварий при обнаружении неисправной ступени релейной секции.

Если была установлена хотя бы одна из этих двух функций, регулятор при отключении и отключении отдельных релейных ступеней в процессе регулирования проводит текущий контроль изменения реактивного тока в сети и сравнивает его с записанной величиной тока ступени. Если коммутация некоторой ступени многократно не вызывает адекватного изменения реактивного тока в сети (или это изменение сильно отличается от записанной величины ступени), регулятор эту ступень обозначит как неисправную и в случае настройки соответствующей действительной функции аварий ее отстранит и в дальнейшем регулировании временно эту ступень не использует.

Для сигнализации отстранения ступени можно использовать сигнализирующую функцию аварий (параметр 30).

Если одновременно не была настроена действительная функция аварий, регулятор неисправную ступень только обозначит, вызовет сигнализацию аварии, но означенную ступень продолжит использовать в регулировании.

Номер неисправной ступени можно уточнить по **быстро** мигающей (3хсек.) десятичной точке в данных о величине ступени в побочной ветви параметра 25, (в отличие от медленно мигающей, означающей еще не уточненную ступень).

Временно отстраненная ступень периодически (5 дней) проверяется однократным включением. Если регулятор обнаружит, что измеренный ток ступени при этом в норме, вернет ступень обратно в процесс регулирования, и в случае установленного автораспознавания ступеней одновременно проведет над ней процесс уточнения. (например при замене сгоревших предохранителей).

Если регулятор не вернет отстраненную ступень в процесс регулирования автоматически, возврат осуществится в следующих случаях:

- прерывание питающего напряжения или инициализация регулятора
- ввод величины этой ступени либо некоторого из параметров 21 ... 23
- проведение процесса автораспознавания токов ступеней

Индикацию и отстранение неисправной ступени можно настроить только для конденсаторных ступеней релейной секции – транзисторные ступени и возможные дроссельные ступени не контролируются.

## 4.5 РЕГУЛИРОВАНИЕ С ПОМОЩЬЮ ДРОССЕЛЕЙ

Для возможных случаев декомпенсации сети прибор позволяет подключать к своим релейным выходам до 7 дросселей.

Условием для возможности регулирования дросселями является настройка предельного косинуса для дроссельного регулирования (параметр 27) на величину в пределах 0,8 инд. – 0,9 емк. Если этот параметр настроен на неопределенную величину (на дисплее -- -- --), регулирование дросселями не проводится (если к некоторым выходам подключены дроссели, они будут все время отключены).

Если величина предельного косинуса для дроссельного регулирования настроена на некоторую действительную величину, дроссель включится в следующем случае:

- Регулятор уже отключил все конденсаторные ступени
- Косинус в сети постоянно «более емкостной», чем требуемый и одновременно он «более емкостной», чем настроенная величина предельного косинуса для дроссельного регулирования
- Длительность такого состояния превышает пятикратное настроенное время регулирования в области перекомпенсации (параметр № 3,9)
- Хотя бы к одному выходу подключен дроссель и он имеет такую величину, что после его подключения можно дорегулировать косинус до требуемого значения с помощью комбинации конденсаторов, то есть не настанет состояние большой недокомпенсации.

Если к регулятору подключено несколько дросселей, подключится всегда наиболее подходящий по своей мощности, а следующий подключится при продолжении вышеописанного состояния опять по истечении пятикратного настроенного времени регулирования в области перекомпенсации.

Если некоторая комбинация дросселей уже подключена, и наступит состояние недокомпенсации, то по истечении нормального времени регулирования в области недокомпенсации (параметр 2,8), отключится такое количество дросселей, чтобы не настало состояние перекомпенсации.

Декомпенсирующие дроссели можно подключать к релейным выходам №2 и следующим по возрастанию. Выход № 1 выделен исключительно для конденсаторных ступеней.

С целью определения мощности дросселей можно использовать и процесс автораспознавания ступеней, только перед этим обязательно должен быть настроен предельный косинус для дроссельного регулирования (параметр 27) на некоторую действительную величину. Если этот параметр настроен на неопределенную величину (на дисплее -- -- --), дроссели распознаны не будут.

После инициализации регулятора значение параметра №27 устанавливается на неопределенное, так что стандартно дроссельное регулирование отключено.

## 4.6 ВРЕМЕННАЯ ПРИОСТАНОВКА РЕГУЛИРОВАНИЯ

Когда регулятор находится в режиме регулирования (не переключен в ручной), на дисплее изображена одна из измеренных величин **COS** или **A (left)**, **THD** и регулятор осуществляет в соответствии с измерениями процесс регулирования.

Если переключим регулятор кнопкой **P** на изображение параметров, оба светодиода **COS** и **A** погаснут и процесс регулирования временно остановится. Выходные реле при этом останутся в состоянии, в котором они находились в момент остановки. Регулятор предполагает, что персонал хочет провести контроль или изменение некоторых параметров, и до окончания этой процедуры состояния выходов не меняет (разумеется предполагается, что не настало некоторое из нестандартных состояний, как например пропадание измерительного тока и т. д.). В момент когда персонал переключит режим индикации обратно на режим измерений (нажатием кнопки **M**), прибор продолжит регулирование.

Если персонал не осуществит заключительное переключение на режим измерений, регулятор переключится на этот режим автоматически примерно через 30 сек. от последнего нажатия любой кнопки.

Исключением является индикация времени регулирования (параметр 46) – в этом случае временно остановленное регулирование запустится снова, чтобы можно было видеть реакцию регулятора. Автовозврат на режим изображения текущих значений при этом произойдет через 5 минут.

Подобным же образом происходит и приостановка возможно протекающего в это время процесса автораспознавания подключения или токов ступеней, с тем лишь отличием, что когда приостановление этого режима закончено, он проводится всегда снова с самого начала.

## 4.7 РЕЖИМ РУЧНОЙ

При монтаже или проверке регулятора иногда возникает необходимость проверить работу отдельных ступеней, что может потребовать отключение процесса регулирования на более долгое время.

В этих случаях регулятор можно переключить в режим, в котором он проводит только измерение и индикацию данных. Переключение в этот режим осуществляется одновременным нажатием кнопок **M** и **P** на время около 6 сек. (пока не замигает светодиод **Ručně**). Таким же способом можно вернуться обратно в регулирование.

В режиме РУЧНОЙ нельзя просмотреть или ввести параметры – можно только подключать или отключать отдельные выходы регулятора.

После переключения в ручной (**Ručně**) режим все выходы остаются в состоянии, в каком они находились во время регулирования перед переключением. Состояние выходов можно последовательно вручную менять – после нажатии кнопки **P** в данном случае отобразится состояние данного выхода (например **01-0** – выход 1 сейчас отключен). Между отдельными выходами можно переключаться с помощью кнопок **↑**, **↓** и изменять их состояние подобно как параметр регулятора. Изменить состояние выхода можно только в режиме ввода и при этом будет выдерживаться время блокировки повторного включения.

Если в ручном режиме исчезнет напряжение, при возобновлении его регулятор опять перейдет в ручной режим. При этом последовательно включатся все выходы, которые были включены перед исчезновением напряжения (состояния выходов запоминаются).

## 4.8 РУЧНОЕ ВМЕШАТЕЛЬСТВО В ПРОЦЕСС РЕГУЛИРОВАНИЯ

С целью изучения реакции регулятора на изменение ошибки регулирования можно вызвать включение или отключение ступеней действиями персонала не только в ручном режиме, но и в течение процесса регулирования.

При нажатии и удерживании кнопки **M** можно с помощью кнопок **↑**, **↓** подключать или отключать ступени и наблюдать за реакцией регулятора на изменение режима сети. Каждым нажатием подключается (**↑**) либо отключается (**↓**) всегда одна ступень релейной секции, причем та, которая имеет наименьшую мощность. При этом соблюдается время блокировки повторного включения. Если регулятор оставим в режиме регулирования, он по истечении времени регулирования проведет вычисления и осуществит регулирующее воздействие, тем

самым вернув искусственно вызванное рассогласование режима сети опять к скомпенсированному состоянию.

В режиме Ручной ( *Ručně*) данная функция активна для всех выходов, включая и транзисторные.

#### **4.9 ИНИЦИАЛИЗАЦИЯ РЕГУЛЯТОРА**

В некоторых случаях возникает потребность возврата настроек регулятора в первоначальное стандартное состояние, в котором он был поставлен от производителя . Для этого служит режим *инициализации* . После инициализации одновременно запустится вводной тест , то есть регулятор проведет все действия как при подключении напряжения .

Параметры регулятора при инициализации установятся на значения указанные как стандартные в табл.3 , за исключением следующих параметров:

- Номинальный вторичный ток ИТТ (№13)
- Тип измерительного напряжения (фазное или линейное - №15)
- Количество конденсаторов транзисторной секции (№28)
- У прибора с интерфейсом и адрес прибора и скорость передачи данных (№. 33, 34)

Эти параметр будут сохранены такими, какими они были установлены перед инициализацией .

Величины параметров №41(минимальный зарегистрированный косинус), №42 (минимальный зарегистрированный THD) и №43 (максимальные значения гармоник) будут при инициализации установлены как неопределенные. На величины количества включений (параметр №44) инициализация не влияет.

Инициализацию можно вызвать одновременным нажатием трех кнопок *М*, *Р* и *↙* на время около 6 секунд . Регулятор немедленно отключит все ступени и запустит вводной тест – в этот момент можно кнопки отпустить .

Затем произойдет собственно инициализация и если величина параметра 16 не задана , запустится процесс автораспознавания подключения .

#### **ВНИМАНИЕ :**

При инициализации одновременно прервется режим ручной (если он был установлен в это время) . Регулятор после инициализации всегда устанавливается в режим регулирования !!!

#### **4.10 ПЕРЕЧЕНЬ ТЕКСТОВЫХ СООБЩЕНИЙ**

В режиме индикации измеренных величин в некоторых случаях вместо них может индцироваться текстовое сообщение .

Перечень этих сообщений дан в табл.10.

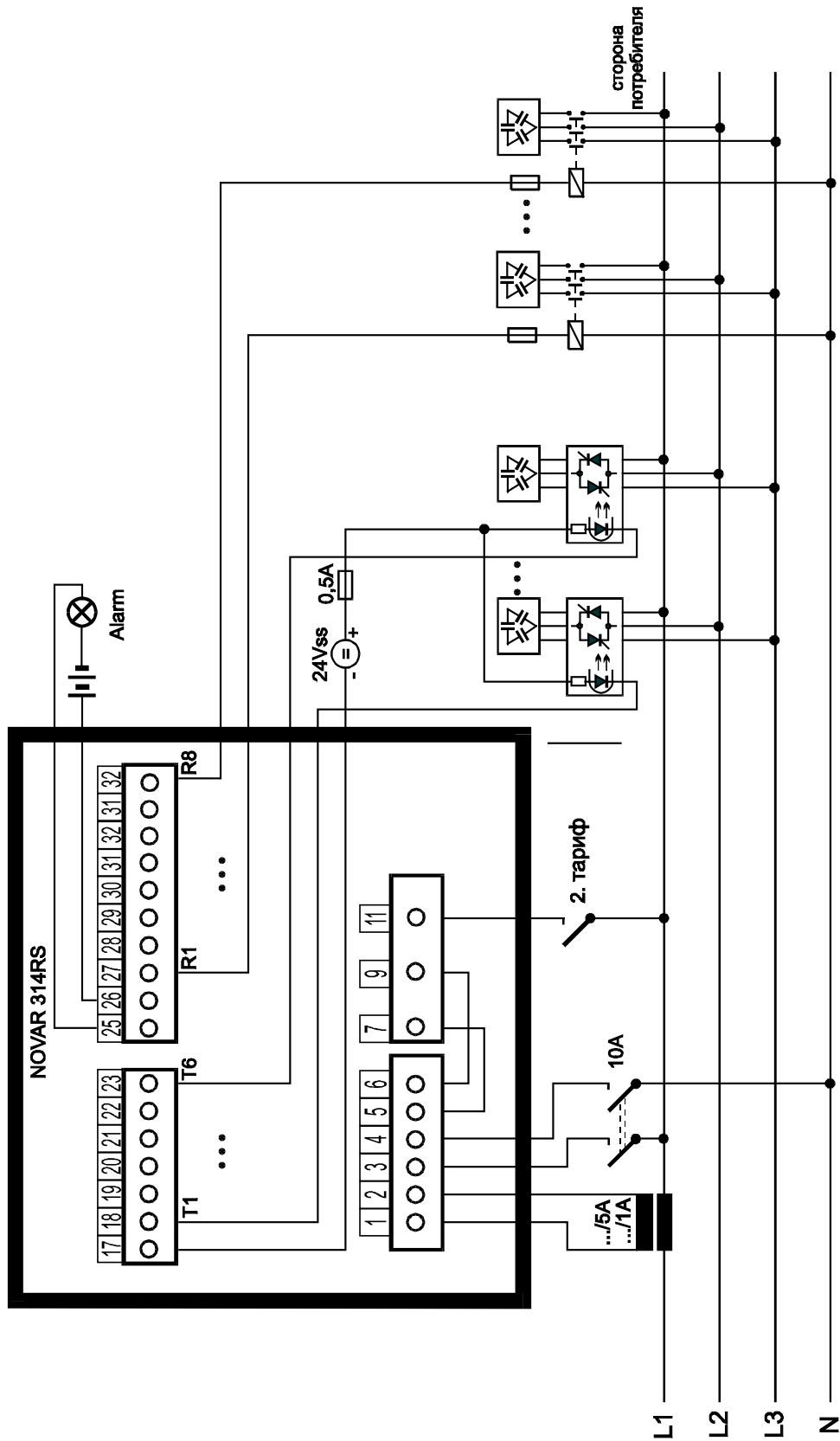


Табл.10 : Перечень текстовых сообщений

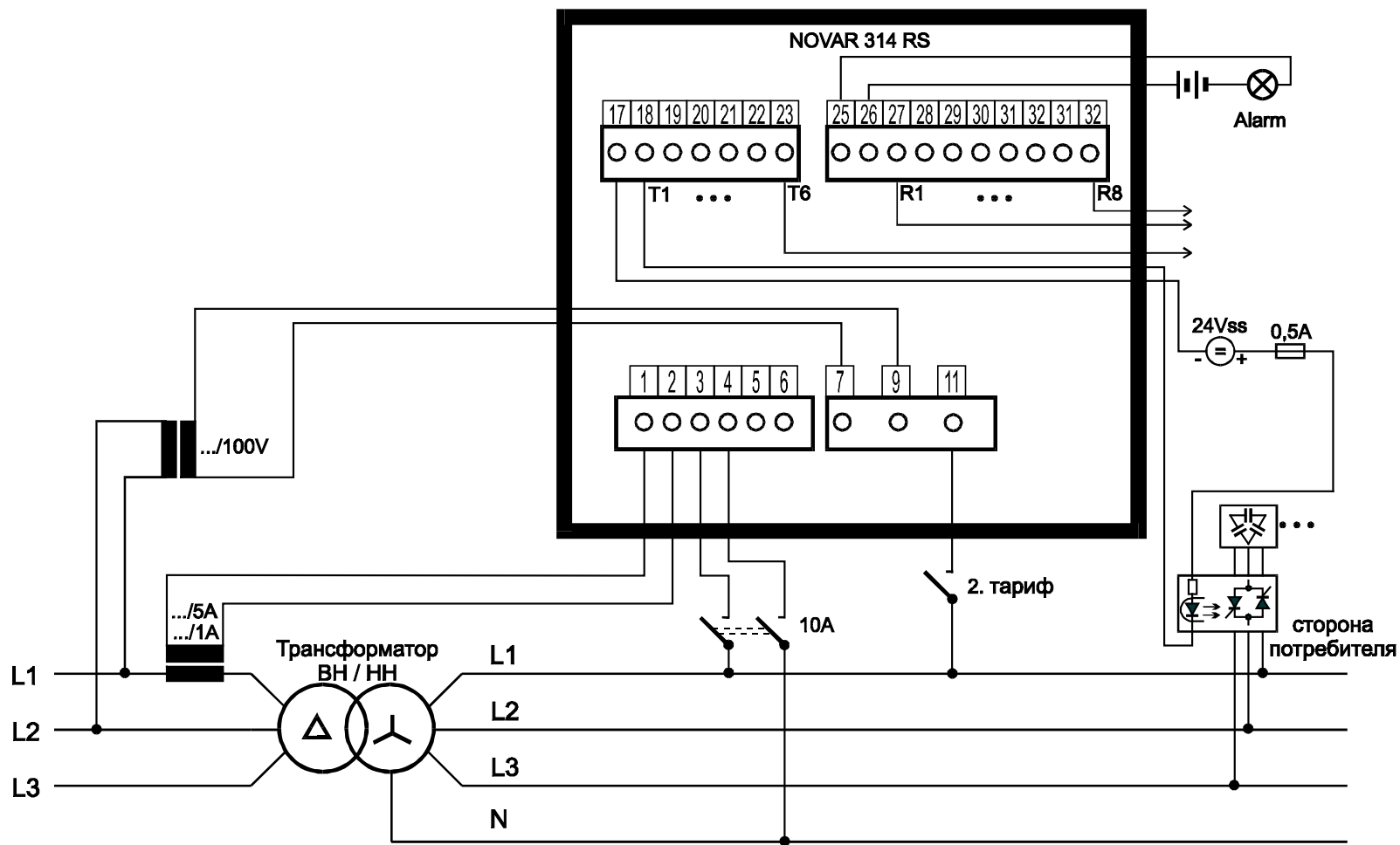
Сообщение	Значение	Примечание
<b><i>AHDJ</i></b> <b><i>TEST</i></b>	Начальная надпись при подаче напряжения или инициализации	Регулятор проводит собственную диагностику
<b><i>N314</i></b>	- Тип регулятора	
<b><i>1.1</i></b>	- Номер версии ПО	
<b><i>U=FA</i></b>	- настроенный тип измерительного напряжения (фазное)	Параметр № 15
<b><i>I=5A</i></b>	- настроенная номинальная величина вторичного тока ИТТ	Параметр № 13
<b><i>T=0</i></b>	- заданное число ступеней транзисторной секции	Параметр № 28
<b><i>U=0</i></b>	Измерительное напряжение не подключено или основная гармоника измерительного напряжения меньше допустимого значения	Регулятор в ждущем режиме
<b><i>I=0</i></b>	Измерительный ток не подключен или меньше допустимого значения	Регулятор в ждущем режиме
<b><i>AFX</i></b>	Идет процесс автораспознавания подключения	Процесс может иметь 1...7 шагов
<b><i>F=0</i></b>	процесс автораспознавания подключения не завершен успешно и способ подключения не задан (параметр 16)	Повторится автоматически через 15 минут или задать параметр 16 вручную
<b><i>AC-X</i></b>	Идет процесс автораспознавания токов ступеней	Может иметь 3 или 6 шагов , после 3 шагов пауза 30 сек.
<b><i>C=0</i></b>	В процессе автораспознавания токов ступеней не был установлен ни один конденсатор либо при настроенном ручном задании ступеней (пар.20) не заданы параметры 21...26 , либо все ступени с конденсаторами автоматически отстранены из- за неисправности (пар.25) или настроены как постоянные (пар.26)	При настройке на автораспознавание процесс автоматически повторится в течение 15 минут , или можно задать параметры 21..26 вручную

## 5. ПРИМЕРЫ ПОДКЛЮЧЕНИЯ

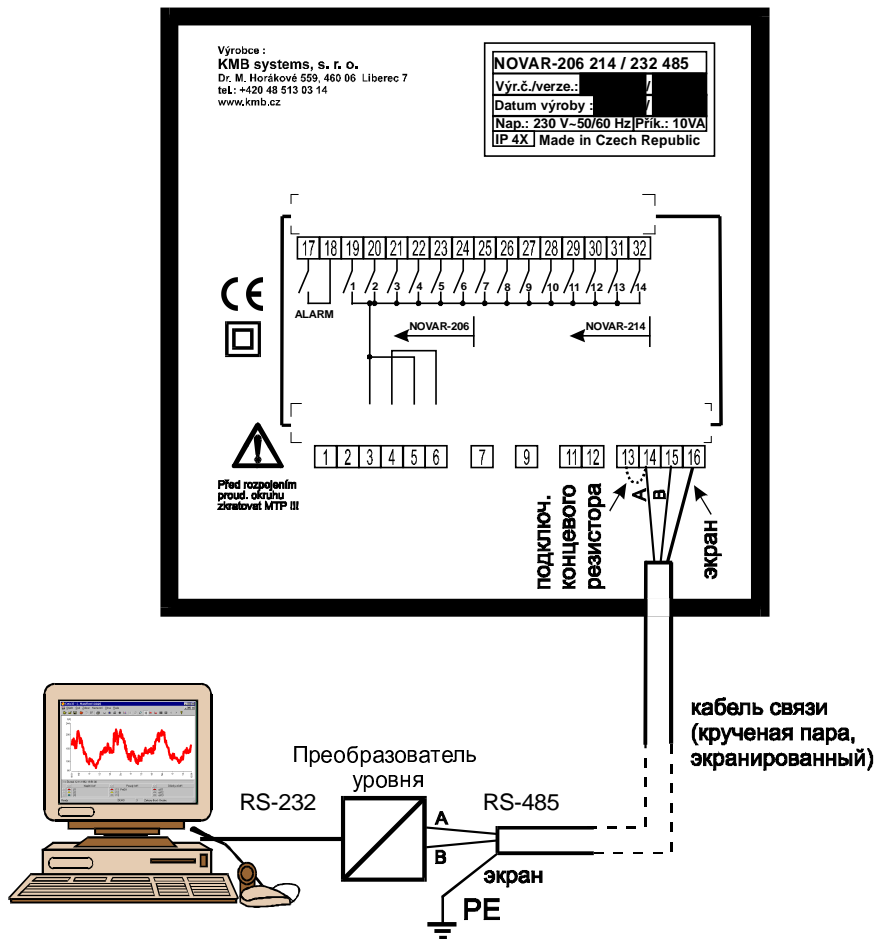
### Novar 314RS - монтаж



# Novar 314 RS - монтаж, измерения с ВН



# Novar - подключение линии связи RS-485



## 6. ТЕХНИЧЕСКИЕ ХАРАКТЕРИСТИКИ

### Настраиваемые параметры

Требуемый косинус	0,80инд до 0,80емк.
Время включения релейной секции (max. величина, зависит от ошибки регулирования)	От 5 до 1200 секунд
Время блокировки повторного включения релейной секции	От 5 до 1200 секунд
Скорость регулирования транзисторной секции	От 1 до 5 регул. возд. за секунду
Время блокировки повторного включения транзисторных выходов	От 0,2 до 10 секунд
Ток наименьшего конденсатора (величина C/k пересчитанная на первичную сторону ИТТ)	(0,01 – 2А) x коэфф.ИТТ
Допустимый косинус при дроссельном регулировании	0,80инд до 0,80емк.
Установка величин ступеней	Автоматически или вручную
Установка способа подключения	Автоматически или вручную

### Входы – выходы

Измерительное напряжение (гальванически разделено)	От 100 до 690 В перем.+10/-20%, 50/60 Гц
Входное сопротивление измерительного контура напряжения	> 200 кОм
Измерительный ток (гальванически разделен)	0,01 до 7,5А
Входное сопротивление токового входа (эквивалентное)	< 10 МОм
Точность измерения тока (эффективного значения и 1. гармоники)	+/-1% +/-0,01А
Точность измерения величин гармоник и коэффициента нелинейных искажений	+/-10%

### Транзисторная секция

Количество транзисторных выходов	6
Нагрузочная способность выходных транзисторов	max. 30V ss / 50 mA

### Релейная секция

Количество выходных реле	8
Нагрузочная способность выходов	250 В перем. / 4 А

### Остальные входы/выходы, питание, стойкость изоляции

Нагрузочная способность выхода Alarm	250 В перем. / 4 А
Вход для задания второго тарифа (гальванически отделен)	
- входное сопротивление	> 200 кΩ
- диапазон неактивного уровня	от 0 до 50 V переменного
- диапазон активного уровня	от 80 до 280 V переменного

Напряжение питания	230(115) В перемен. +10/-20%, 50/60 Гц
Потребляемая мощность	max. 10 VA
Стойкость изоляции ( t = 1 мин.) 1. между внутренними цепями прибора и входами питания, измерительными тока и напряжения 2. между внутренними цепями прибора и выходами 3. между внутренними цепями прибора и входом/выходом дистанционной коммуникации	5250 В пост.  3250В пост.  720 В пост.
Категория перенапряжений	II по EN 61010-1

### Дистанционная коммуникация

Интерфейс	RS-232/RS-485, гальванически разделены
Скорость передачи	9600 Бод
Максимальное количество приборов на одной линии	1/32
Максимальная удаленность двух узлов	30 м / 1200 м

### Условия эксплуатации

Производственное помещение	Класс С1 по IEC 654-1
Температура рабочая :	-40° ÷ +60° С
Относительная влажность	От 5 до 100 %

### Электромагнитная совместимость

Излучение	EN 50081-2 EN 55011 , класс А EN 55022 , класс А (прибор не предназначен для применения в быту)
Стойкость Излучение, стойкость	EN 61000-6-2 EN 61326-1

### Механические параметры

Защита :	
- Лицевая панель	IP40 (по заявке IP54)
- Задняя панель	IP 20
Размеры :	
- Лицевая панель	144 x 144 мм
- Монтажная глубина	80 мм
масса	Не более 1,0 кг

## 7. ОБСЛУЖИВАНИЕ

В течение работы регулятор не требует никакого обслуживания. Необходимо только соблюдать указанные условия работы и беречь прибор от механических повреждений.

Цепь питающего напряжения внутри регулятора защищена плавким предохранителем 0,16А. Предохранитель доступен только после разборки корпуса, которую может проводить только специально обученный персонал поставщика регулятора.

В случае неисправности регулятора необходимо направить рекламацию в адрес вашего поставщика.

Поставщик :

Производитель :

KMB systems, s.r.o.

Dr. M. Horákové 559

460 06, Liberec 7

internet : [www.kmb.cz](http://www.kmb.cz)

Изделие при этом должно быть хорошо упаковано, чтобы исключить возможные повреждения при транспортировке. С регулятором необходимо прислать описание неисправности. В течение гарантийного срока необходимо прислать и гарантийный лист.

### Гарантийный лист

На регулятор предоставляется гарантия 24 месяцев от дня продажи, но не более 30 месяцев со времени отгрузки от производителя. Неисправности и дефекты, возникшие в течение этого времени, явно по причине некачественного изготовления, недостатков конструкции или некачественных материалов, будут бесплатно устранены производителем или аккредитованной сервисной организацией.

Гарантия прекращается и до истечения гарантийного срока, если пользователь проведет на приборе какие либо несогласованные изменения, подключит прибор на неправильно выбранные величины, повредит прибор недозволенными действиями или неправильной манипуляцией, допустит эксплуатацию прибора с нарушением требований приведенных технических характеристик.

Тип изделия : **NOVAR**..... зав. №.....

Дата отгрузки : ..... Выходной контроль : .....

Печать производителя :

Дата продажи : ..... печать продавца :