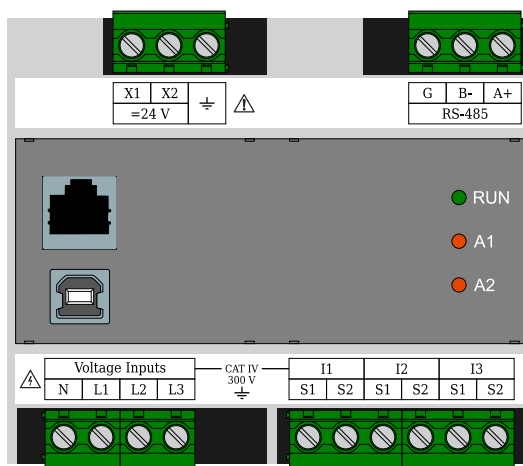


Uživatelská příručka

Analyzátor sítě a podružný elektroměr

SMC 233 N

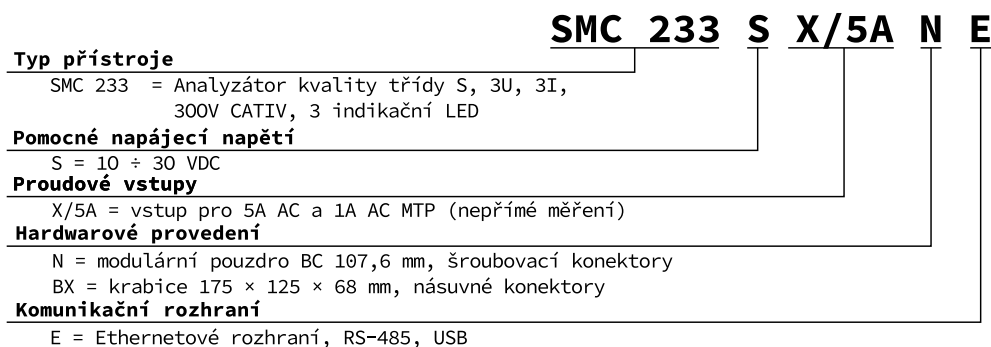
Revize dokumentu	Datum vydání	Platné pro verzi			
		Hardware	Bootloader	Firmware	Software ENVIS
1.6	10.6.2019	2.0	4.0	3.0	1.8



Obrázek 1: SMC 233 S X/5A N E

Obsah

1	Základní popis	3
1.1	Typy a varianty	3
1.2	Novinky ve verzi 3.0	3
1.3	Příslušenství	4
1.4	Měřicí principy a zpracování signálu	4
2	Obsluha měřicího přístroje	7
2.1	Bezpečnostní požadavky při používání SMC 233	7
2.1.1	Význam značek použitých na přístroji	7
2.2	Instalace přístroje do rozváděče	7
2.2.1	Napájecí napětí	8
2.2.2	Měřená napětí	9
2.2.3	Měřené proudy	9
2.2.4	Zapojení komunikačních kanálů	10
2.3	Popis indikace LED	12
2.4	Podrobné nastavení přístroje na PC	12
2.4.1	Instalace (obr. 11a)	14
2.4.2	Datum a čas (obr. 12)	16
2.4.3	Agregace (průměrování, obr. 13)	17
2.4.4	Komunikace (obr. 14)	17
2.4.5	Ovládání I/O (obr. 15)	18
2.4.6	Rozdělení paměti (obr. 16)	20
2.4.7	Elektroměr (obr. 18)	21
2.5	Nastavení identifikačních údajů měření	21
2.6	Přenos naměřených dat do PC	22
2.7	Zobrazení odečtu elektroměru	22
2.8	Vestavěný webový server	23
3	Technické parametry	24
3.1	Základní parametry	24
3.2	Měřené veličiny	26
3.3	Kvalita elektrické energie a energy management	29
4	Údržba, servis a záruka	33



Obrázek 2: Objednací kódy a schémata.

1 Základní popis

SMC 233 je navržen pro vzdálený monitoring spotřeby energie a kvality napětí. Je určen pro instalaci na din-lištu nebo na montážní panel a v základní verzi nedisponuje lokálním displejem. Tento koncept je vhodný pro široké spektrum aplikací v energetice a v tzv. chytrých sítích, v automatizaci budov i jednotlivých výrobních procesů, pro vzdálený dohled nad infrastrukturou a také pro automatické řízení zátěže. Přístroj není vybaven lokálními ovládacími prvky a nelze tudíž snadno zasahovat do jím vykonávaných funkcí — zjednodušeně řečeno, neměl by upoutávat zvláštní pozornost laiků v snadno dostupných místech. Pro ochranu nastavení a sebraných dat je přístroje možné zamknout pomocí pinu nebo hesla.

Pro spojení s nadřazeným systémem využívá komunikační linku RS-485 nebo Ethernet, pro lokální komunikaci je určeno rozhraní USB. Přístroj měří tři napětí a tři proudy, nabízí čtyři univerzální vstupy a teplotu pt100.

1.1 Typy a varianty

Analyzátor SMC 233 je dostupný v různých konfiguracích dle přání zákazníka¹. Na obr. 2 jsou uvedeny objednávací pavouky jednotlivých variant. Přístroje mají zvýšenou kategorii měření proudových vstupů na 300 V CAT IV, která je vykoupena absencí čtveřice univerzálních digitálních vstupů/výstupů a vstupu pro externí teplotní snímač Pt100.

1.2 Novinky ve verzi 3.0

- přesnější měření a vyšší třídy přesnosti oproti předchozí verzi
- možnost měření DC veličin, měření systémů s nestandardní nominální frekvencí např. $16\frac{2}{3}$ Hz, 80 Hz, 400 Hz a nebo frekvenčních měničů až do $f_{nom} = 500$ Hz
- čtyřkvadrantní měření výkonů i elektroměr dle požadavků PPDS
- rozšířené, přesnější a kontinuální měření harmonických fázorů (amplitudy i úhly)
- možnost synchronizace času zařízení ze síťové frekvence, NMEA, PPS, PPM,
- modulární firmware - modul Power Quality, General Oscillogram, RCS/HDO, ModBus Master, Ethernet-Serial, UDP Push
- PQ module:
 - PQ modul: volitelně měření a vyhodnocení kvality elektrické energie dle EN 50160
 - měření napětí ve třídě S dle IEC 61000-4-30 ed. 3
 - měření mezi-harmonických dle 61000-4-7 ed. 2
 - měření flikru P_{inst} , P_{st} a P_{lt} ve třídě F1 dle IEC 61000-4-15 ed. 2

¹Kompletní a nejaktuálnější seznam volitelného příslušenství je možné získat na požádání u prodejce.

Tabulka 1: Standardní a volitelné příslušenství

Objednací kód	Příslušenství		Popis
	Standardní	Počet ks	
BC 17,6 BS U11 KMGY	☑	1	Záslepka krabičky
726 141 001	☑	1	Krytka konektoru USB
726 154 101	☑	1	Krytka konektoru pro Ethernet
USB 2.0 A-B, 2 m	☒		USB kabel

- napět'ové události: poklesy a výpadky napětí, přepětí apod.
- RCS module:
 - měření, vyhodnocování a záznam telegramů systému dálkového řízení HDO.
- UP module:
 - pro snadnější nahrávání dat do vzdálených řídicích systémů.
- Status:
 - doplněné funkce pro dálkovou analýzu komunikace a provozního stavu přístroje.
- Aktualizace firmware: byly výrazně rozšířeny možnosti této funkce. Přístroj si pamatuje nastavení a firmware z výroby, dále poslední fungující (uložené) a neaktuálnější.
- Alarm přes email: doplněna možnost při vzniku události automaticky odesílat email na zadané adresy viz AppNote 0003.
- Zamykání přístroje: přibyly nové funkce pro správu uživatelských přístupů viz AppNote 0004.

1.3 Příslušenství

V tabulce 1 je seznam příslušenství, které se automaticky dodává ke každému přístroji SMC 233 a příslušenství, které je možné uvést při objednávce nebo dodatečně dokoupit.

1.4 Měřicí principy a zpracování signálu

Připojení a měření

- stejnosměrné napájecí napětí $10 \div 30$ V
- tři napět'ové vstupy (L_1, L_2, L_3) pro přímé nebo nepřímé měření napětí v zapojení do hvězdy nebo do trojúhelníka, jednofázovém i Aronově
 - velký rozsah podporovaných nominálních napětí, pro přímé i nepřímé měření
 - kategorie měření IV/300V
- tři proudové vstupy (I_1, I_2, I_3) pro nepřímé měření
 - standardní varianta X/5A - vstupy pro měření s běžnými transformátory proudu s jmenovitým proudem sekundárního vinutí 5 A nebo 1 A
 - kategorie měření IV/300V
- vzorkování 28,8 kHz, kontinuální měření napět'ových a proudových vstupů
- výpočet 128 složek harmonických napětí a proudů
- vyhodnocení všech běžně měřených jedno- a třífázových veličin jako např. výkony (činný, jalový, zdánlivý, deformační a fundamentální činný a jalový výkon), účinníky, harmonické, THD proudů a napětí, ...
- funkce mohou být rozšířeny pomocí externích V/V modulů (s volitelnou funkcí ModBus Master a s IO moduly MIO)

Záznam naměřených dat

- vestavěný přesný obvod reálného času se záložní baterií
- paměť pro záznam měřených dat a událostí s kapacitou 512 MB
- jednotlivým archivům lze dynamicky přidělovat kapacitu úložiště
- interval agregace od 200 ms do 24 hodin

Přenos a vyhodnocování dat

- ENVIS 1.8 nebo vyšší je k dispozici ke stažení zdarma
- systémová služba ENVIS.Online pro odečty a archivaci aktuálních dat měření
- nástroje pro stažení, export a zpracování dat pomocí vlastních skriptů anebo přes příkazovou řádku
- knihovna pro práci s daty pro vývoj vlastních aplikací v C#/.NET a nebo pro OS Linux (C/C++, .NET Core)
- pro přenos dat, nastavování přístroje a aktualizaci firmware slouží komunikační rozhraní RS-485, Ethernet a USB

Podporované firmwarové moduly

- Power Quality (PQ) — rozšíří vlastnosti analyzátoru o nové veličiny (mezi-harmonické, flickr, selektivní voltmetr/HDO). Dále přidá archiv kvality elektrické energie EN 50160 a archiv událostí napětí. SMC 233 se tak stává plnohodnotným analyzátozem kvality třídy S.
- General Oscillograms (GO) — Přidává možnost záznamu tranzientů ve formě surových vzorků měřených signálů napětí a proudů.
- Ripple Control Signals (RCS) — Umožňuje zaznamenávat telegramy hromadného dálkového ovládní (HDO) a jejich napět'ové úrovně.
- ModBus Master (MM) — Umožňuje pravidelné stahování dat z přístrojů podporujících ModBus do vlastní paměti.
- Ethernet-Serial (ES) — převodník komunikace mezi řídicím systémem a podřízenými jednotkami na lince RS-485.
- UDP Push (UP) — umožňuje odečítání archivních dat protokolem Modbus TCP nebo RTU a také aktivní odesílání dat přes Ethernet protokolem UDP na dedikovaný server (nevyžaduje řízení komunikace ze strany serveru) .

PQ monitor SMC 233 je určen pro měření v sítích 3x230/400 V, 50 Hz. Dle normy IEC 62586-1 se jedná o typ PQI-A-FI1, přístroj pro pevnou instalaci v krytých prostorech se standardním EMC rušením, třída přesnosti A dle normy IEC 61000-4-30:2015. Splňuje požadavky normy IEC 62586-2:2013 Měření kvality elektriny v systémech elektrického napájení – Část 2: Funkční zkoušky a požadavky na nejistotu.

Přístroj měří vstupní signály proudů a napětí. Z nich vypočítává všechny běžné jedno- a tří-fázové veličiny. Frekvence, charakteristiky napětí a proudu (efektivní hodnoty, celková harmonická zkreslení i jednotlivé harmonické, meziharmonické, fázory,...), napět'ové události, flickr, rychlé změny napětí, odchylky napětí, nesymetrii, signály HDO a jiné měří v souladu s ČSN EN 61000-4-30 ed. 3.

Relevantní výkony (činný, jalový, zdánlivý, deformační a fundamentální činný a jalový výkon), energie a jejich ukazatele vyhodnocuje v souladu s požadavky normy ČSN EN 61557-12 (356230) Elektrická bezpečnost v nízkonapět'ových rozvodných sítích se střídavým napětím do 1 000 V a se stejnosměrným napětím do 1 500 V – Zařízení ke zkoušení, měření nebo sledování činnosti prostředků ochrany – Část 12: Zařízení pro měření a monitorování elektrických parametrů. Umožňuje také výpočet většiny ukazatelů IEEE 1459-2010 – Standard Definitions for the Measurement of Electric Power Quantities Under Sinusoidal, Nonsinusoidal, Balanced, or Unbalanced Conditions.

Činnou a jalovou energii měří po fázích, po kvadrantech a s podporou tarifů v souladu s požadavky norem ČSN EN 50470-3 – Vybavení pro měření elektrické energie (AC) – Část 3: Zvláštní požadavky – Statické činné elektroměry (třídy A, B a C), ČSN EN 62053-22 – Vybavení pro měření elektrické energie (AC) –

Zvláštní požadavky – Část 22: Střídavé statické činné elektroměry (třídy 0,2 S a 0,5 S) a ČSN EN 62053-24
– Vybavení pro měření elektrické energie (AC) – Zvláštní požadavky – Část 24: Statické elektroměry pro
jalovou energii při základním kmitočtu (třídy 0,5 S, 1 S a 1)

Podrobný výčet hodnot technických parametrů přístroje je uveden v kapitole 3.

2 Obsluha měřicího přístroje

2.1 Bezpečnostní požadavky při používání SMC 233



Při práci s přístrojem je nutné dodržet všechna nezbytná opatření pro ochranu osob a majetku proti úrazu a poškození elektrickým proudem.

- Přístroj musí být obsluhován osobou s předepsanou kvalifikací pro takovou činnost a tato osoba se musí podrobně seznámit se zásadami práce s přístrojem, uvedenými v tomto popisu!
- Pokud je přístroj připojen k částem, které jsou pod nebezpečným napětím, je nutné dodržovat všechna nutná opatření k ochraně uživatelů a zařízení proti úrazu elektrickým proudem.
- Obsluha, provádějící instalaci nebo údržbu zařízení, musí být vybavena a při práci používat osobní ochranné pomůcky a další bezpečnostní prostředky.
- Je-li analyzátor používán způsobem, který není specifikován výrobcem, ochrana poskytovaná analyzátozem může být snížena.
- Pokud se zdá, že analyzátor nebo jeho příslušenství je poškozené nebo nefunguje správně, nepoužívejte jej a zašlete jej k opravě.

2.1.1 Význam značek použitých na přístroji

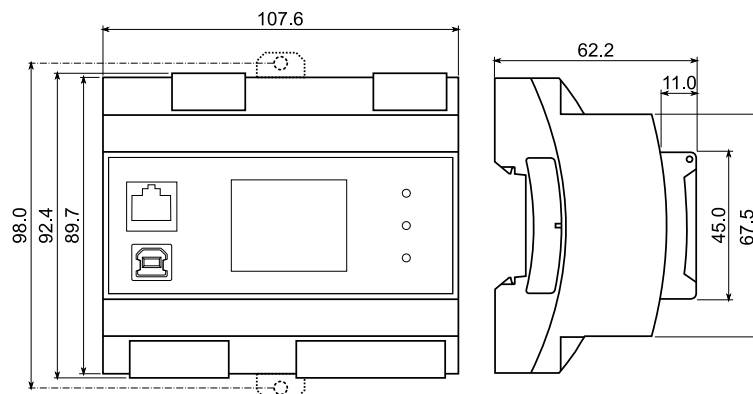
Tabulka 2: Značky

Značka	Popis
	Výstraha
	Výstraha, možnost úrazu elektrickým proudem
	Střídavý proud
	Stejnoseměrný proud
	Značka CE deklarující shodu s evropskými předpisy a nařízeními
	Zařízení nesmí být odstraňováno s komunálním odpadem
	Zařízení s dvojitou či zesílenou izolací
	Komunikační rozhraní USB

2.2 Instalace přístroje do rozváděče

Přístroj SMC 233 je určen k montáži na DIN lištu. Na obrázku 3 jsou zakresleny rozměry přístroje. Čerchovanou čarou jsou okótovány pozice děr pro případ montáže na zed', která se provede přišroubováním třemi šrouby. Maximální průřez kabelů pro všechny šroubovací svorky přístroje je 4 mm².

Přirozená cirkulace vzduchu by měla být umožněna uvnitř rozváděče v místě instalace přístroje a jeho bezprostředním okolí. Neinstalujte v jeho blízkosti jiná zařízení, která by mohla být významným zdrojem tepla.



Obrázek 3: Rozměry přístroje SMC 233.

2.2.1 Napájecí napětí

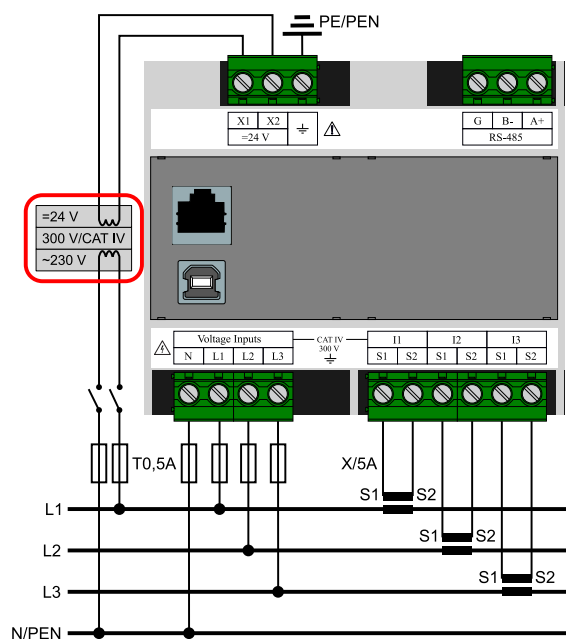


Přístroj má pouze nízkonapět'ovou variantu S napájecího vstupu. Je nutné dbát zvýšené opatrnosti při výběru vhodného napájecího zdroje.

Napájecí napětí přístroje musí být připojené na svorky terminálů X1 a X2 přes vhodné jištění s charakteristikou dle prostředí (vypínání napájení viz schéma na obrázku 4). Odpojovací prvek se musí nacházet na levé straně přístroje v dosahu obsluhy. Jistič musí být označen jako odpojovací spínač. Jistič o nominální hodnotě 0,5 A je vhodným jističím zařízením, jeho umístění a funkce však musí být jasně označena (použitím symbolů '0' a 'I' dle normy IEC EN 61010-1). Napájecí zdroj galvanicky odděluje napájecí svorky přístroje od ostatních vnitřních obvodů.

Kromě svorek X1 a X2 obsahuje svorkovnice *Aux. Supply (S)* i svorku funkčního uzemění. Tato svorka nemá význam z hlediska bezpečnosti přístroje (SMC 233 je konstruován jako přístroj s dvojitou/zesílenou izolací), má však vliv na chování nezapojených napět'ových vstupů (měří nulové napětí) a omezuje namáhání izolačních bariér v případě tranzientních jevů v síti, čímž zvyšuje živostnost a spolehlivost přístroje. V sítích TN a TT je nutné tuto svorku propojit se zemním vodičem (TN-S) nebo vodičem PEN (TN-C). V případě instalace v síti IT není nutné svorku zapojovat, pokud je žádoucí minimalizovat ovlivnění izolačního stavu sítě.

Doporučený typ vodiče: H07V-U (CY)
 Doporučený minimální průřez vodiče: 0,75 mm²
 Maximální průřez vodiče: 4 mm²



Obrázek 4: V síti 300 V/CAT IV je nutné použít napájecí zdroj s odpovídající kategorií přepětí!



Zařízení jako celek je určeno k měření v sítích kategorie přepětí až 300 V/CAT IV za předpokladu, že je napájeno z malého napětí (SELV) napájecím zdrojem se zesílenou izolací pro kategorii přepětí 300 V/CAT IV viz obrázek 4.

2.2.2 Měřená napětí

K měřicím vstupům napětí lze přímo připojit signály kategorie přepětí 300 V/CAT IV.

Měřená napětí jsou připojena ke svorkám L1, L2 a L3. Svorka pro připojení středního vodiče je označena N — při připojení do trojúhelníka a v Aronově zapojení zůstane nezapojena. Všechny měřicí vstupy pro napětí jsou připojeny k vnitřním obvodům přes vysokou impedanci.

Měřená napětí je vhodné jistit např. tavnou pojistkou o hodnotě 0,5 A s vhodnou vypínací charakteristikou. Měřená napětí je možno připojit i přes přístrojové (měřicí) transformátory napětí zejména v sítích VN a VVN.

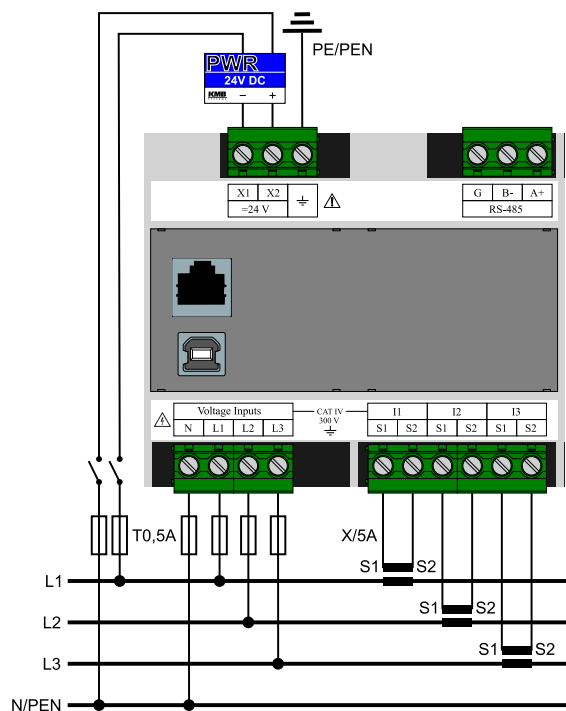
Doporučený typ vodiče: H07V-U (CY)
 Doporučený minimální průřez vodiče: 0,75 mm²
 Maximální průřez vodiče: 4 mm²

2.2.3 Měřené proudy

K měřicím vstupům proudu lze přímo připojit signály kategorie přepětí 300 V/CAT IV.

Přístroj je určen pro nepřímé měření proudů přes externí měřicí transformátory proudu (MTP). Při instalaci je třeba dodržet orientaci MTP (svorky S1 a S2). Správnost lze ověřit při znalosti okamžitého směru přenosu činné energie podle znaménka příslušného činného výkonu nebo dle fázorového diagramu pomocí softwaru ENVIS.Daq.

Přístroje typu „X/5A“ Sekundární vinutí MTP o nominální hodnotě 5 A nebo 1 A je nutno přivést k párům svorek S1 a S2 proudových vstupů I1, I2 a I3. Obrázek 5 ilustruje správné připojení s průvlekovými MTP v síti NN. Na obrázku 6 je příklad zapojení v síti VN využívající Aronovo zapojení, kde vstupy I2 zůstávají nezapojeny. V sítích VN/VVN je nutné vždy uzemnit svorky S1 (nebo S2) všech MTP v jednom bodě.



Obrázek 5: Příklad typického zapojení přístroje SMC 233 v síti NN — zapojení měřeného napětí do hvězdy ve čtyřvodičové síti.

Doporučený typ vodiče: H07V-U (CY)
Doporučený minimální průřez vodiče: $2,5 \text{ mm}^2$
Maximální průřez vodiče: 4 mm^2

2.2.4 Zapojení komunikačních kanálů

Všechny periferie uvedené níže jsou galvanicky odděleny od zbylé části přístroje a od sebe vzájemně.

USB Komunikační rozhraní USB slouží k lokální parametrizaci přístroje a snadnému a rychlému odečtu zaznamenaných dat. Konektor USB-B je umístěn na předním panelu přístroje. SMC 233 je USB 2.0 zařízení, pro správnou funkci vyžaduje v operačním systému nainstalovaný ovladač (popis instalace viz příručka aplikace ENVIS).

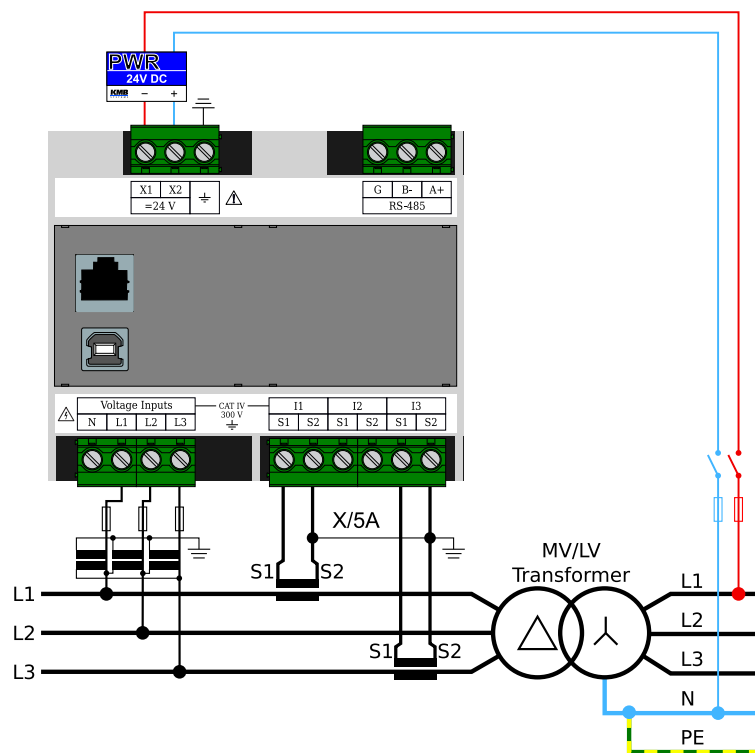
Pro připojení k PC používejte vždy jen s přístrojem dodávaný USB kabel (USB-A/USB-B).

Ethernet Modul 100Base-T Ethernetového rozhraní s konektorem RJ-45 popsán jako *ETH* je umístěn na předním panelu přístroje. Plní stejné funkce jako primární RS-485 pro připojení do TCP/IP sítě. Může také sloužit pro snadné a rychlé propojení se vzdáleným počítačem.

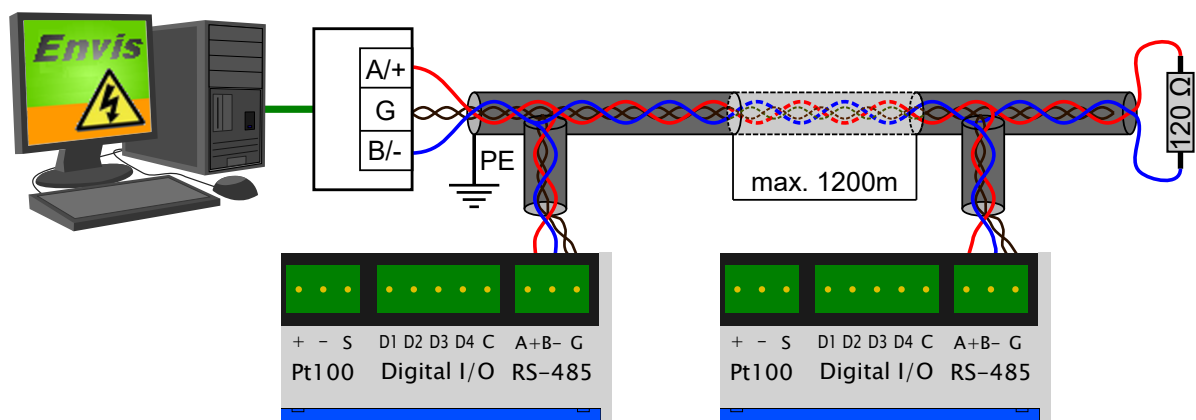
Typ a maximální délka potřebného kabelu musí odpovídat IEEE 802.3.

RS-485 Slouží obvykle jako rozhraní pro vzdálený odečet aktuálních hodnot, záznamů archivů a pro nastavení přístroje. Sériová linka RS-485 používá svorky signálu A+, B- a stínění G na svorkách popsáných RS-485 (obr. 7). Konce komunikační linky je třeba zakončit předepsaným odporem.

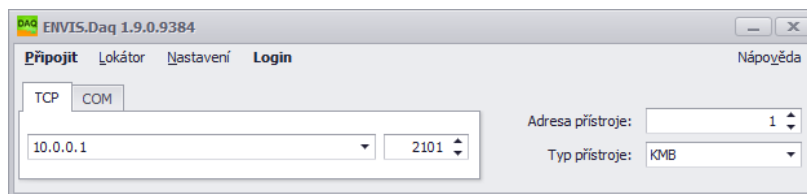
Pro běžné nasazení (délka kabelu do 100 m, komunikační rychlost do 9600 Bd) není volba typu kabelu kritická. Je možno použít prakticky libovolný stíněný kabel s dvěma páry vodičů a stíněním v jednom bodě spojit s ochranným vodičem PE. Při délce kabelu nad cca 100 m, nebo při vyšší komunikační rychlosti (cca nad 20 kbit/s) je vhodné použít stíněný komunikační kabel s kroucenými páry (tzv. „twisted-pair“), který má definovanou vlnovou impedanci (obvykle okolo 100Ω). Signály A a B se připojí jedním párem, signál G druhým párem.



Obrázek 6: Příklad typického zapojení přístroje SMC 233 při měření v síti VN, VVN na sekundární straně přístrojového transformátoru.



Obrázek 7: Zapojení komunikačních linek sběrnice RS-485 přístrojů SMC 233.



Obrázek 8: Hlavní okno aplikace ENVIS.Daq po jejím spuštění — vyberte použitý typ komunikace, nastavte její parametry a stiskem volby *Připojit* v menu pokračujte dále.

Rozhraní RS-485 vyžaduje zvláště při větších komunikačních rychlostech a větších vzdálenostech impedanční zakončení koncových uzlů pomocí zakončovacích odporů. Zakončovací odpory se instalují pouze na koncové body linky (např. jeden u PC a druhý u nejbližšího přístroje). Připojují se mezi svorky A a B. Typická hodnota zakončovacího odporu je $120\ \Omega$.

Doporučený typ vodiče: stíněný kroucený dvojpár $2 \times 2 \times 0,2\ \text{mm}^2$, např. Belden 9842
 Doporučený minimální průřez vodiče: $0,25\ \text{mm}^2$
 Maximální průřez vodiče: $4\ \text{mm}^2$

2.3 Popis indikace LED

Chování červených LED diod *A1*, *A2* je konfigurovatelné v nastavení vstupů a výstupů viz kapitola 2.4.5. Zelená LED dioda *Run* slouží k indikaci korektního běhu programu:

3 s svítí, 1 s zhaslá je normální stav zapnutého přístroje.

0,2 s svítí, 0,2 s zhaslá indikuje speciální stav 10 s po zapnutí přístroje. Během tohoto intervalu naslouchá přístroj na rozhaní RS-485 kromě své nastavené adresy i na adrese 250 viz kapitola 2.4. Rychlé blikání může posloužit k vizuální kontrole restartu přístroje při odpojení/připojení napájecího napětí, při uložení změny nastavení, která vyžaduje restart přístroje, nebo provedení upgradu firmware.

Během upgradu firmware blikají všechny tři LED diody společně. Stav jsou následující:

Pomalé blikání znamená, že přístroj se restartoval a je v bootloaderu.

Trvalý svit po dobu několika sekund indikuje mazání vnitřní paměti.

Rychlé blikání trvá po dobu odesílání nového firmware po RS-485.

2.4 Podrobné nastavení přístroje na PC

Před začátkem měření je přístroj SMC 233 vhodné nastavit. Nastavení lze provést z počítače v aplikaci ENVIS.Daq².

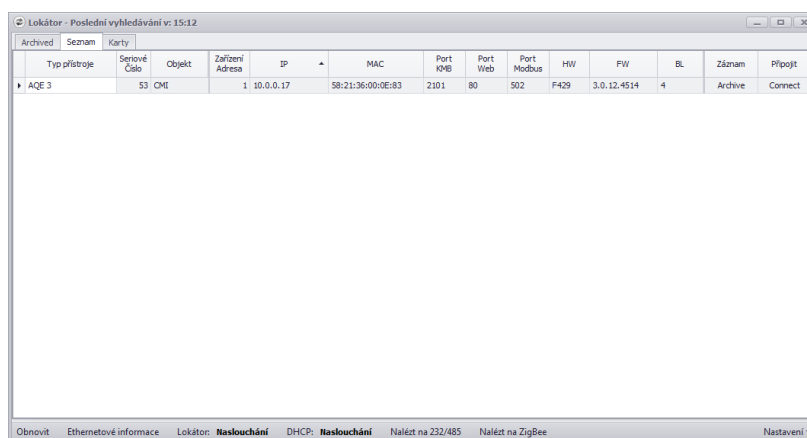


Změny v nastavení přístroje vymažou veškerá data uložená v paměti přístroje. Ujistěte se, že jsou předchozí data před změnou nastavení zálohována.

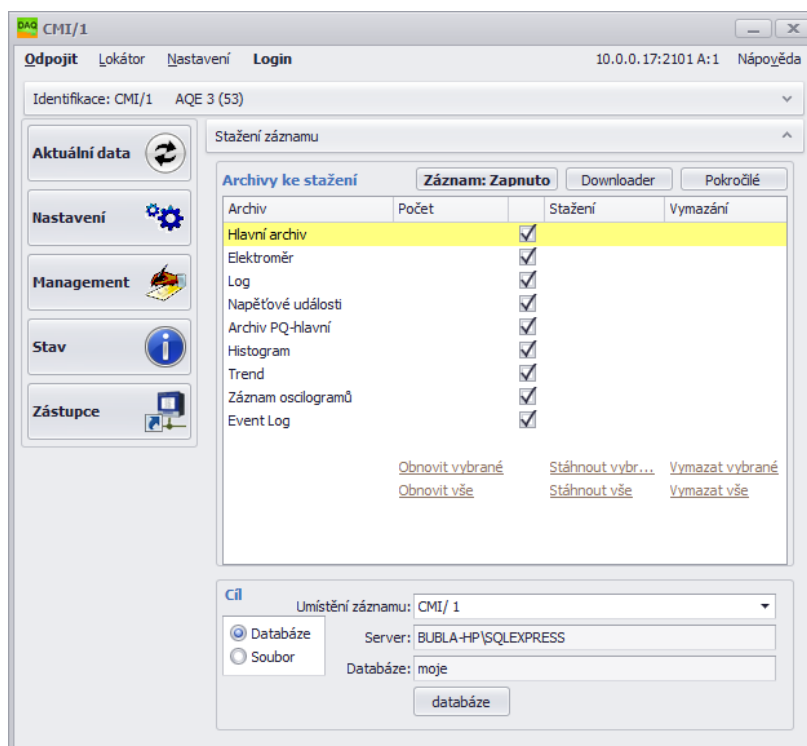
1. Zapněte napájení přístroje. Jeho přítomnost bude indikována blikající zelenou LED kontrolkou PWR nebo zapnutým podsvětlením displeje. Pokud je vše v pořádku, přístroj projde startovací fází a zobrazí nastavenou startovní obrazovku.
2. Připojte SMC 233 k počítači přes rozhraní RS-485, USB³ nebo Ethernet. Nyní je přístroj připraven ke konfiguraci.
3. Spust'te aplikaci ENVIS.Daq a zvolte správnou záložku dle typu komunikačního rozhraní (Obr. 8).

²Program ENVIS.Daq pro nastavování a stahování dat lze stáhnout z webových stránek <http://www.kmb.cz> a není nutné jej do PC instalovat. ENVIS.Daq je také součástí instalačního balíčku aplikace ENVIS. Detailní popis je možné najít v uživatelské příručce aplikace ENVIS.

³Pokud k počítači přes USB připojujete podobný přístroj poprvé, je nutné pro správnou funkci nejprve do Windows nainstalovat řadič (driver) USB zařízení. Naleznete jej na webových stránkách výrobce a také v adresáři driver ve složce, kde je nainstalován program ENVIS. Například zde: 'C:\Program Files (x86)\KMB systems\ENVIS 1.2\driver'.



Obrázek 9: Okno nástroje *Lokátor* — automaticky vyhledává podporované přístroje v síťovém okolí počítače.



Obrázek 10: Okno aplikace ENVIS.Daq s připojeným analyzátořem.

4. Vyplňte parametry komunikační linky

- (a) USB: vyberte ze seznamu odpovídající virtuální sériový port
- (b) RS-485: Ihned po startu bliká zelená LED Run rychle (jednou za 400 ms). Následujících 10 sekund pak přístroj čeká na servisní komunikaci — komunikuje s pevnou baud rate 9600 bps a naslouchá i na adrese 250. Pokud SMC 233 v této době nepřijme žádný příkaz, komunikační port se přenastaví podle platné konfigurace a přejde do běžného režimu. Pokud ke komunikaci dojde, prodlouží se po každé zpracované zprávě servisní komunikace o 60 s. Po dobu startu SMC 233 naslouchá i na uživatelsky nastavené adrese, takže lze s přístrojem komunikovat okamžitě po startu. Ukončení bootování přístroje je signalizováno pomalu blikající zelenou LED Run (jednou za 4 s). Vyberte ze seznamu odpovídající sériový port a nastavte komunikační rychlost.
- (c) Ethernet: vyplňte IP adresu a komunikační port (standardně 10.0.0.1:2101). Pokud správné hodnoty neznáte, zkuste použít funkci *Lokátor*⁴ (obr. 9).
- (d) Vyplňte adresu přístroje dle nastavení — standardně 1.
- (e) Vyplňte typ přístroje *KMB*.

5. Stiskněte volbu *Připojit* v menu nebo klávesu *ENTER*. Aplikace se pokusí spojit se zadaným přístrojem. V případě úspěšného připojení načte nastavení uložená v přístroji a zobrazí okno se souhrnnými informacemi (obr. 10).

6. Stiskněte tlačítko nastavení v levém sloupci nabídky. Zobrazí se nové okno se záložkami nastavení přístroje.

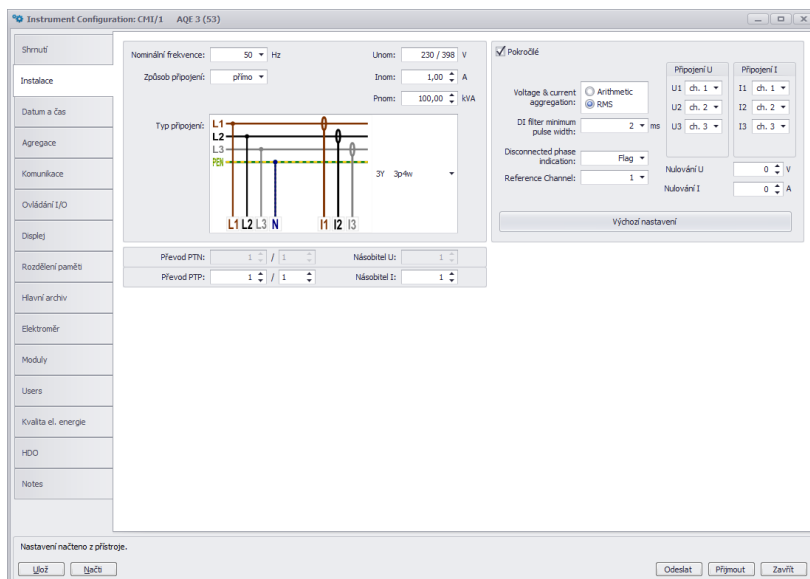
Kategorie *Nastavení přístroje* obsahuje jednotlivé záložky s parametry přístroje, dělenými dle významu. Uživatel může v jednotlivých záložkách měnit libovolné parametry. Změny nastavení probíhají pouze v aplikaci a do přístroje jsou nahrány stiskem tlačítka *Odeslat*. Tlačítkem *Přijmout* lze kdykoliv načíst aktuální platné nastavení z přístroje. Záložky, které byly lokálně změněny a nebyly ještě zapsané do přístroje jsou označené výstražným symbolem. Tlačítka *Ulož* a *Načti* slouží k archivaci aktuálního nastavení do resp. ze souboru.

Z hlediska správné funkce přístroje jsou podstatné zejména záložky *Instalace* a *Datum a čas*.

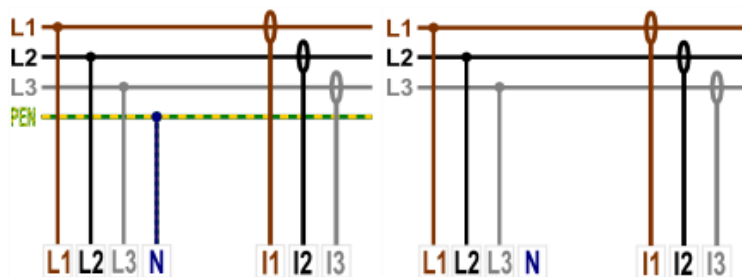
2.4.1 Instalace (obr. 11a)

- *Nominální frekvence* — nastavit dle nominální frekvence měřené sítě (50 nebo 60 Hz). Toto nastavení také ovlivňuje způsob vyhodnocování kvality sítě.
- *Způsob připojení* — nastavuje způsob připojení přístroje buď jako měření napětí na přímo anebo přes měřicí transformátor napětí (obvykle v síti VN a VVN).
- *Typ připojení* — způsob připojení v jedno- a třífázových soustavách — do hvězdy, do trojúhelníka a nebo Aronovo zapojení. Varianty připojení analyzátoru jsou ilustrovány na obr. 11, 11c a 11d.
- U_{NOM} , P_{NOM} (nominální napětí a výkon) — Správné nastavení U_{NOM} a P_{NOM} ovlivňuje relativně zobrazené hodnoty napětí, výkonu a proudu, chod některých funkcí alarmů a IO a způsob interpretace měření v programu ENVIS.
 - U_{NOM} určíme dle nominálního napětí měřené sítě.
 - P_{NOM} v měřícím bodě nastavte dle nominálního výkonu napájecího transformátoru, jističe anebo instalované ochrany.
- *Převod PTN, PTNN* — pokud je vybráno *způsob připojení přes PTN*, musí být nastaven též převod dle použitých přístrojových transformátorů napětí. Zadávaný poměr představuje:
 - Jmenovité primární napětí: standardní hodnota je 22 000.
 - Jmenovité sekundární napětí: standardní hodnota je 100 (další obvyklé 110, 120, 230 V, ...)
- *Převod PTP* — parametr určuje převod proudového rozsahu přístroje.

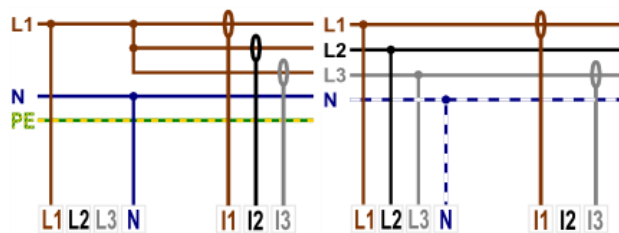
⁴Lokátor slouží k nalezení všech podporovaných přístrojů v okolní síti nebo na sériové lince. Pozor: obsahuje funkce (například lokální DHCP server), které je občas nutné povolit i v nastavení Firewallu a které také mohou ovlivnit funkci jiných zařízení v síti.



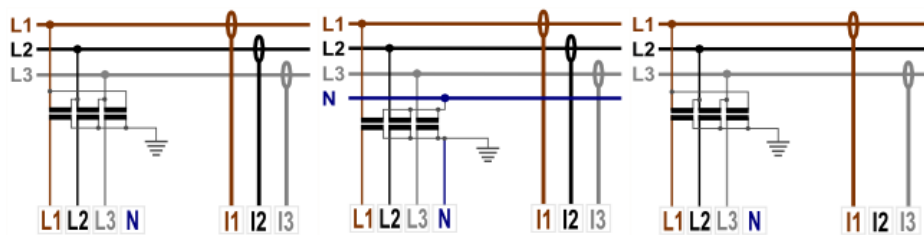
(a) Nastavení základních parametrů zapojení přístroje v aplikaci ENVIS.Daq.



(b) Typy připojení přístrojů v sítích NN (na přímo).

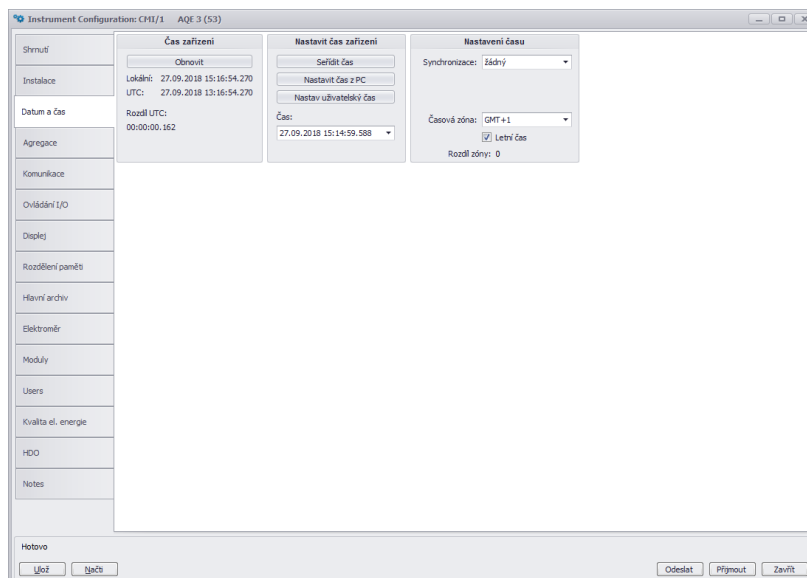


(c) Speciální varianty zapojení přístrojů v sítích NN — jedno-
fázové měření až tří kanálů a třífázové měření v zapojení Aron.



(d) Nepřímé zapojení přístrojů přes měřicí transformátor napětí (v sítích VN, VVN apod).

Obrázek 11: ENVIS.Daq — nastavení instalace přístroje.



Obrázek 12: ENVIS.Daq — nastavení data, času a možností synchronizace času v přístroji.

- Pro standardní přístroje pro nepřímé měření s běžnými trafy X/5 A a X/1 A se zadává jmenovitý primární a jmenovitý sekundární proud použitého PTP. Standardní hodnota je 100 A / 5 A resp. 1 A.
- *Násobitel U* — tento koeficient se obvykle nepoužívá, lze jím však korigovat situaci, kdy měříme napětí na výstupu PTN s nestandardním převodem. Standardní hodnota je 1.
- *Násobitel I*:
 - Pro přímé měření (viz např. obr. 5) nastavte hodnotu násobitele na 1 — výchozí hodnota.
 - Pro nepřímé měření hodnota odpovídá převodovému poměru použitého proudového transformátoru⁵.

2.4.2 Datum a čas (obr. 12)

Tato záložka obsahuje nastavení, týkající se nastavení data a času v přístroji.



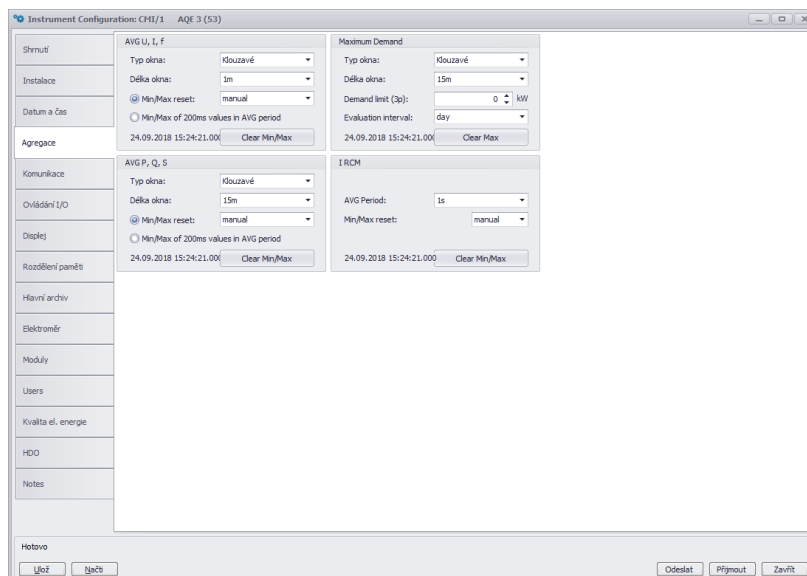
Manipulace s nastavením času přístroje smaže všechny archivy a registry související s časem.

Panel *Čas zařízení* zobrazuje aktuální datum a čas v přístroji a rozdíl oproti času PC. Při otevření záložky se ihned načte čas z přístroje a tento je poté pravidelně aktualizován. Stisknutím tlačítka *Refresh* dojde k opětovnému načtení aktuálního času z přístroje.

Panel *Nastavit čas zařízení* nabízí prvky pro změnu nastavení času v přístroji.

- *Seřazení času* — srovná čas v přístroji s časem v PC, aniž by smazal archivy. Tato funkce seřadí čas pouze pokud je rozdíl časů menší než 6 hodin. Seřazení času se dosáhne tím, že posune RTC přístroje na požadovanou hodnotu a:
 - při přesunu vpřed vynechá potřebný počet intervalů v archivu
 - při přesunu vzad vytvoří další záznam až v okamžiku, kdy čas přístroje dospěje do okamžiku, nastaveném při seřizování
- *Nastav čas z PC* — nastaví čas v přístroji dle aktuálního času v počítači.
- *Nastav uživatelský čas* — nastaví čas v přístroji na uživatelem zadanou hodnotu.

⁵Například pokud je použit proudový transformátor s převodem 100/5, nastavte *Násobitel I* na hodnotu $\frac{100}{5} = 20$. Dalším příkladem použití násobitele je situace, kdy protáhneme měřený vodič skrze měřicí transformátor několikrát, abychom zvýšili citlivost měření (rozsah se odpovídajícím způsobem sníží). Pro 4 závity by měl být *Násobitel I* nastaven na $\frac{1}{4} = 0.25$.



Obrázek 13: ENVIS.Daq — nastavení agregace definuje způsob průměrování a vyhodnocení maximálních a minimálních hodnot pro displej a komunikaci.

Panel *Nastavení času* — nastavuje způsob synchronizace a způsob interpretace a zobrazování času v přístroji a v archivech.

- *Synchronizace* — tento parametr určuje, jak přístroj synchronizuje svůj čas. Podporované metody zahrnují:
 - *Žádná* — přístroj neprovádí synchronizaci vnitřních hodin. Toto je standardní nastavení.
 - *NMEA (GPS) na COM* — na vybrané komunikační lince — musí být správně vyplněn komunikační port pro příjem synchronizačních zpráv,
 - *NTP na ETH* — v nastavení je pak nutné zadat IP adresu serveru, přístroj odešle první dotaz 5 minut po startu a poté jej opakuje periodicky každou hodinu,
 - synchronizaci dle *Sít'ové frekvence* probíhá tak, že přístroj po dobu jednoho měsíce měří frekvenci sítě a z ní určuje časovou odchylku, pokud se tato hodnota liší od aktuálního času o více jak 40 s, je čas v následujícím měřicím intervalu seřízen.
- *Časová zóna* — Časová zóna musí být nastavena dle místních požadavků. Nastavení je důležité pro správnou interpretaci místního času, který určuje aktuální alokaci tarifních zón elektroměru.
- *Letní čas* — Tento parametr může být nastaven pro automatické přepínání místního času dle ročního období (letní nebo zimní čas).

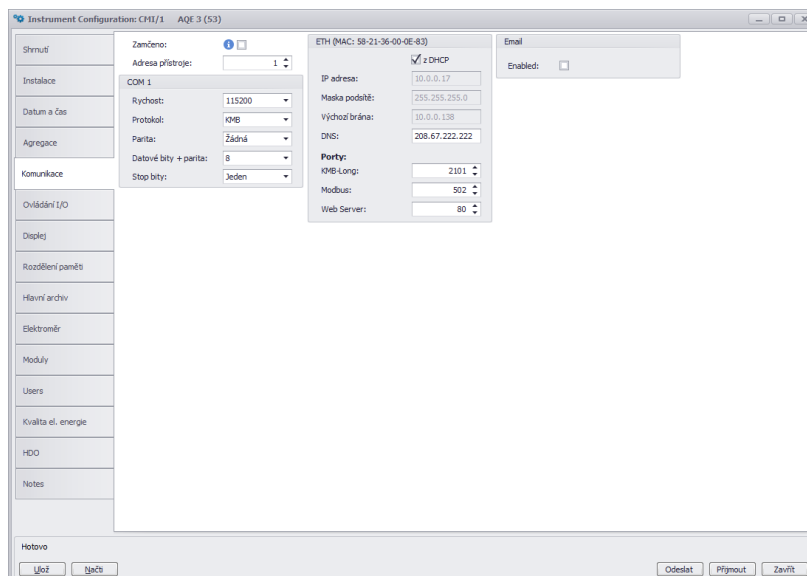
2.4.3 Agregace (průměrování, obr. 13)

Toto nastavení ovlivňuje způsob výpočtu hodnot pro speciální ModBus registry agregovaných hodnot. U přístrojů s displejem má vliv i na zobrazení průměrných hodnot, minim a maxim. Parametry průměrovacího okna a způsob automatického smazání zaznamenaných extrémů se určuje zvlášť pro primární veličiny — napětí, proud, frekvenci a zvlášť pro výkony. Speciální nastavení agregace má i veličina PavgMax. Správně nastavená agregace umožňuje ve spojení s aplikací ENVIS vyhodnocovat a řídit čtvrt hodinová a případně i jiná maxima výkonu.

2.4.4 Komunikace (obr. 14)

Zařízení je vždy vybaveno komunikačním rozhraním USB, Ethernet a RS-485 pro parametrizaci a stahování dat.

- *Adresa přístroje* — přiřaďte unikátní adresu každému zařízení na jedné sériové lince.



Obrázek 14: ENVIS.Daq — nastavení parametrů komunikačních linek.

COM

- *Komunikační rychlost* — rychlost (baud-rate) komunikační linky. Výchozí hodnota je 9600 Bd.
- *Protokol* — možnost výběru výchozího nastavení pro KMB nebo M-Bus.
- *Parita* — sudá, lichá nebo žádná.
- *Data bity + parita* — určuje počet datových bitů včetně paritních. Pro 8 bit + parita zvolte 9. Pro 8 bit bez parity zvolte 8.
- *Stop bity* — určuje počet synchronizačních bitů, vysílaných rozhraním po každém odeslaném znaku.

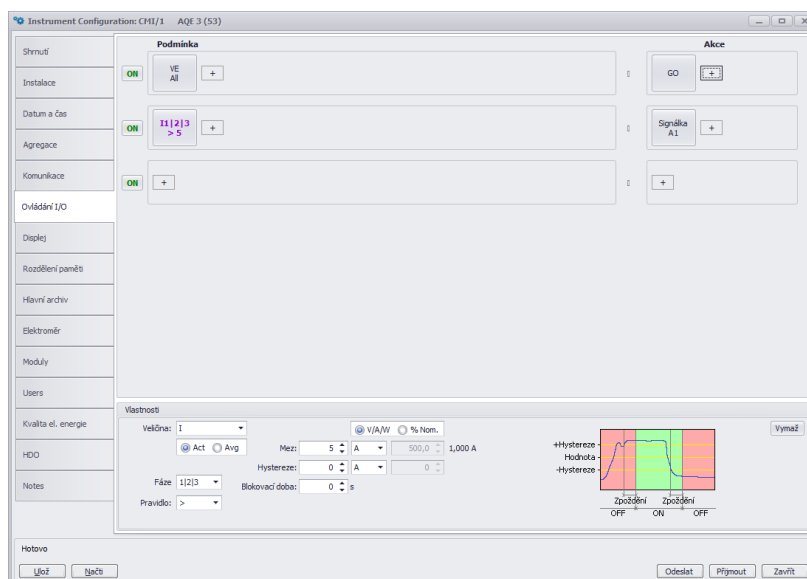
ETH

- *IP adresa* — lze ji zadat buď přímo nebo volbou DHCP nechat adresu přidělit dynamicky ze serveru.
- *Maska* - maska sítě
- *Výchozí brána* - nastavení výchozí brány v síti.
- *Porty* — každému protokolu může být přiřazen nestandardní TCP port. Výchozí nastavení:
 - protokolu *KMB Long*: 2101,
 - protokolu *ModBus TCP*: 502,
 - *webového serveru*: 80.

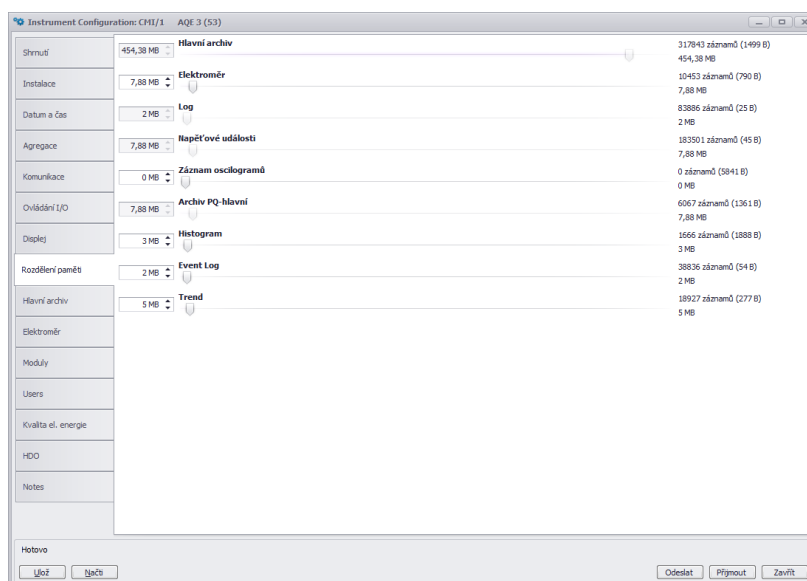
2.4.5 Ovládání I/O (obr. 15)

Jako digitální signál vstupující do rovnice je možné použít stav přístroje nebo překročení nastaveného limitu měřené veličiny.

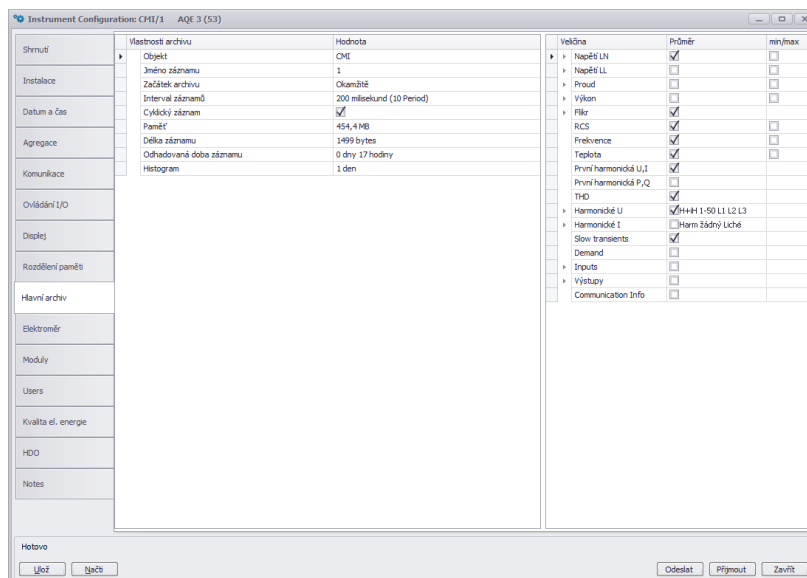
- V přístroji lze nastavit (naprogramovat) funkci, která řídí kterýkoliv výstup
- Kterýkoliv výstup může být nastaven jako pulzní výstup elektroměru. V takovém případě lze jako řídicí veličinu vybrat buď činnou nebo jalovou energii v obou kvadrantech. Je nutné správně nastavit počet *pulsů/kWh* nebo *kVARh*.



Obrázek 15: ENVIS.Daq — nastavení chování programovatelných vstupů a výstupů.



Obrázek 16: ENVIS.Daq — nastavení rozdělení paměti mezi jednotlivé archivy.



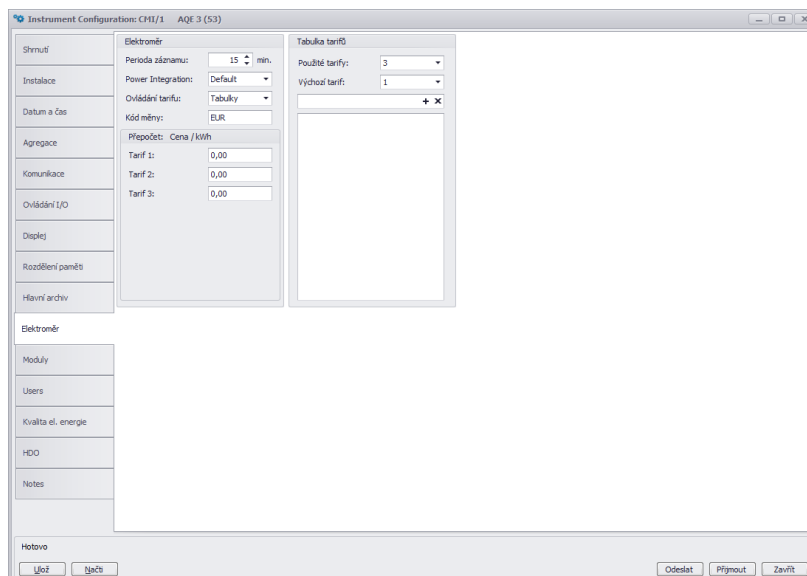
Obrázek 17: ENVIS.Daq — nastavení záznamu hodnot do hlavního archivu přístroje.

2.4.6 Rozdělení paměti (obr. 16)

V této záložce lze intuitivně pomocí posuvníku nebo přímo editací hodnoty přerozdělit volnou kapacitu vnitřní paměti přístroje vybraným archivům. Kapacita nového přidělení se zobrazuje vpravo od posuvníků. Kapacita některých archivů je nastavena pevně a nelze ji uživatelsky měnit. Velikost hlavního archivu se přizpůsobuje změnám vyhrazené paměti pro jiné archivy — např. elektroměru, napět'ových událostí, oscilogramů apod. Nastavení hlavního archivu (Archiv 1, obr. 17).

Volby v nastavení archivu určují, které měřené veličiny a v jakém intervalu se mají ukládat do paměti přístroje:

- *Objekt* – Pojmenování místa měření. Jedná se o hodnotu v podobě textového řetězce o maximální délce 32 znaků. S tímto identifikátorem jsou záznamy ukládány do databáze nebo souboru.
- *Jméno záznamu* – Pojmenování záznamů pomáhá odlišit různá měření v jednom objektu (např. použití ID označení měřeného transformátoru). Toto je opět hodnota v podobě textového řetězce o maximální délce 32 znaků. S tímto identifikátorem jsou záznamy ukládány do databáze nebo souboru.
- *Zaznamenávat od:*
 - *Okamžitě* — záznamy vznikají okamžitě po zapnutí přístroje.
 - *IO* — záznam archivu je řízen blokem *Ovládání archivů* nastaveným v *Ovládání I/O* (viz 2.4.5).
- *Interval záznamu* — tento (agregační) interval záznamu určuje frekvenci ukládání záznamu měřených hodnot do archivu. Hodnotu je možné nastavit v intervalu 200 ms až 24 hodin.
- *Cyklický záznam* — tímto přepínačem lze určit chování přístroje při zaplnění hlavního archivu. Pokud není tato volba aktivována, po zaplnění kapacity hlavního archivu přestane přístroj zaznamenávat. V opačném případě záznam pokračuje s tím, že nově naměřené hodnoty přepisují nejstarší hodnoty v archivu. Přístroj pak obsahuje „nejčerstvější“ záznam o délce odpovídající kapacitě hlavního archivu.
- *Paměť* — dialog také zobrazuje odhadovanou kapacitu hlavního archivu pro aktuální konfiguraci.
- *Délka záznamu* — délka aktuálně nastaveného záznamu v bajtech.
- *Odhadovaná doba záznamu* — na základě nastavených hodnot přístroj zobrazuje odhadovanou kapacitu záznamu v dnech a hodinách. Tento údaj se aktualizuje pouze po zapsání a znovunačtení nastavení do/z přístroje.
- *Veličiny* — zde zvolte veličiny, které se zaznamenají. Požadované vyberte zaškrtnutím příslušného pole ve sloupci *Průměr* a *min/max*.



Obrázek 18: ENVIS.Daq — nastavení elektroměru a tarifů a cen za elektrickou energii.

- *Výkony* — zatržením řádku *I/E* lze zvolit, zda mají být zaznamenávány zvlášť hodnoty výkonů při odběru/dodávce činného výkonu, resp. zvlášť při induktivním/kapacitním jalovém výkonu.
- *Harmonické* — můžete zvolit, zda mají být zaznamenávány harmonické napětí a proudů.

2.4.7 Elektroměr (obr. 18)

Přístroj SMC 233 je možné použít jako samostatný čtyř-kvadrantní elektroměr pro současné měření dodávky i spotřeby činné i jalové energie.

- *Perioda záznamu* — Perioda záznamu stavu elektroměru (automatické odečty elektroměru).
- *Ovládání tarifu* — Nastavuje řízení tarifu. Je možné použít *Tabulku tarifů*.
- *Tabulka tarifů* — Tato tabulka může nastavit denní tarify pro tři různé ceny za hodinu. Energie pro každý tarif je zaznamenávána odděleně.
- *Kód měny* - Zde můžete nastavit kód místní měny.
- *Převodní poměr* - Zde můžete zadat ceny 1 kWh energie v jednotlivých tarifech. Díky tomu je později možné vidět částky za importovanou (nebo exportovanou) energii v místní měně namísto přímých hodnot energie.

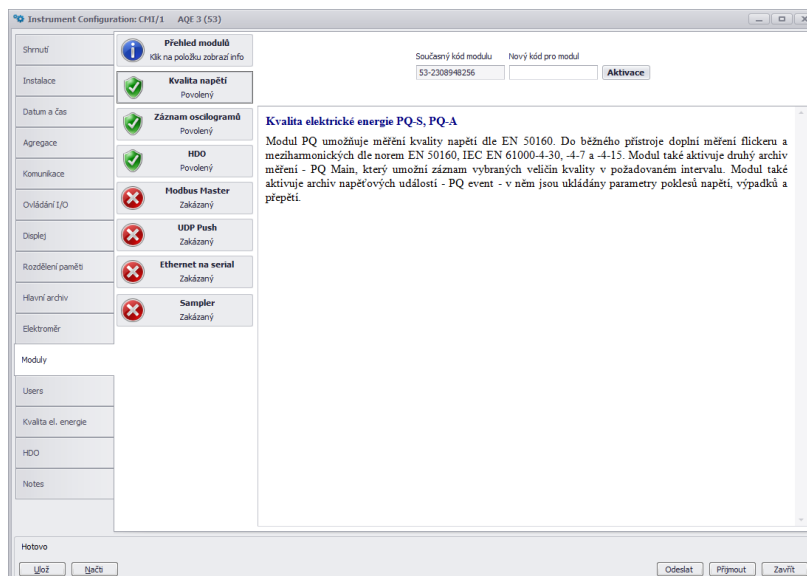
Moduly FW (obr. 19) Tato speciální záložka nastavení přístroje slouží pouze k aktivaci a deaktivaci volitelných firmwarových modulů zadáním správného aktivačního kódu do textového pole a odesláním do přístroje. Stav aktivace jednotlivých podporovaných modulů je signalizován.

2.5 Nastavení identifikačních údajů měření

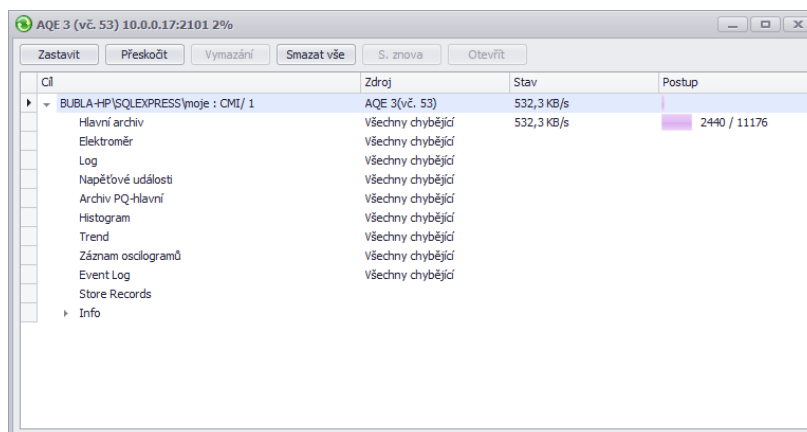
Toto nastavení provedeme v hlavním okně aplikace ENVIS.Daq. Slouží k správné identifikaci a kategorizaci dat měření při zpracování v počítači.

- *Objekt* – Pojmenování místa měření. Jedná se o hodnotu v podobě textového řetězce o maximální délce 32 znaků. S tímto identifikátorem jsou záznamy ukládány do databáze nebo souboru.
- *Jméno záznamu* – Pojmenování záznamů pomáhá odlišit různá měření v jednom objektu (např. použití ID označení měřeného transformátoru). Toto je opět hodnota v podobě textového řetězce o maximální délce 32 znaků. S tímto identifikátorem jsou záznamy ukládány do databáze nebo souboru.

Zápis *Objektu* a *Jména měření* do přístroje provedeme stisknutím tlačítka *Vyšli* v panelu *Identifikace*. Další zobrazené parametry v této záložce jsou pouze informačního charakteru a nemohou být změněny. Zobrazen je typ připojeného přístroje (model, sériové číslo, verze firmware a hardware apod.)



Obrázek 19: ENVIS.Daq — aktivace/deaktivace speciálních firmwarových modulů.



Obrázek 20: Okno poskytující informace o průběhu stahování.

2.6 Přenos naměřených dat do PC

Připojte přístroj k počítači a spusťte ENVIS.Daq (obr. 8). Vyberte odpovídající parametry komunikace (jak je popsáno v kapitole 2.4) a připojte se k přístroji. Po připojení pokračujte stisknutím odkazu *Obnovit Vše* (obr. 10), čímž dojde k načtení a zobrazení aktuálních stavů každého z archivů.

Panel *Informace o zařízení* obsahuje editovatelné položky *Objekt* a *Jméno záznamu*, pod kterými byl současný záznam uložen. *Časový rámec pro ostatní archivy* vám umožňuje omezit datové rozsahy ostatních archivů časovým intervalem hlavního archivu. V oblasti označené *Cíl* je možné nastavit umístění úložiště stahovaných dat. V současnosti může být nastaven záznam do databáze nebo souboru (ve formátu CEA, XLS, PQDIF,...). Zaškrťovací pole v *Archivy ke stažení* označují, které archivy hodláte stáhnout.

Stahování dat z přístroje začne stiskem tlačítka *Stažení (Stáhnout vše)*. Průběh sběru dat je zobrazen v novém okně jako na obrázku 20. Stažená data si můžete rovnou prohlédnout v aplikaci ENVIS kliknutím na *Otevřít*.

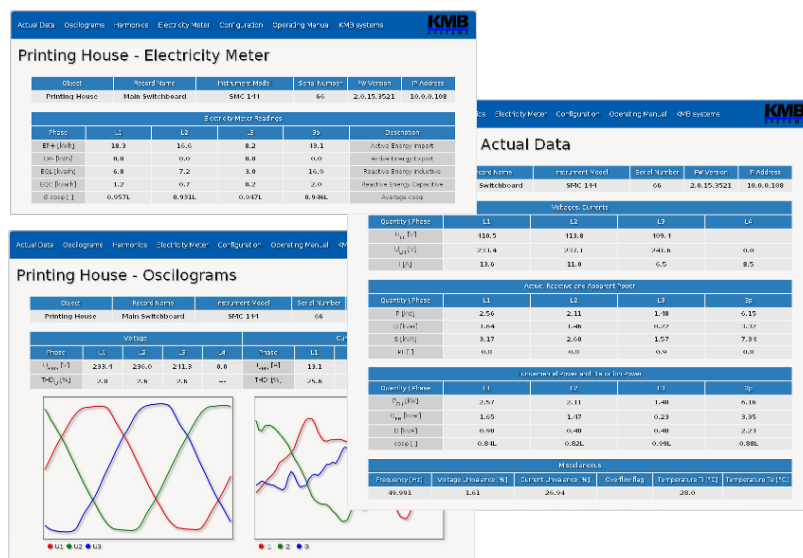
2.7 Zobrazení odečtu elektroměru

SMC 233 má vestavěný třífázový, čtyř-kvadrantní elektroměr s možností automatického odečtu a registraci v různých tarifech. Přístroj odděleně registruje činnou energii dodanou EP+ a odebranou EP-. U jalové energie registruje charakter — kapacitní EQC a induktivní EQL resp. kapacitní EQC+, EQC- a induktivní EQL+, EQL- zvláště pro případ odběru anebo dodávky činné energie. Dle nastavení elektroměru (kap. 18) dělí odečty do jednotlivých tarifů. Primárně nabízí hodnoty součtu všech fází resp. součtu tarifů. Při zapojení

do hvězdy a jednofázové zapojení registruje i hodnoty všech typů energií v jednotlivých fázích.

Hodnoty lze zaznamenat a zpracovat v aplikaci ENVIS nebo prostřednictvím komunikačního protokolu ModBus v jakémkoliv jiném programu.

2.8 Vestavěný webový server



Obrázek 21: Zobrazení aktualních dat, elektroměru a oscilogramů na webové stránce přístroje.

Všechny přístroje s rozhraním Ethernet mají standardně zabudovaný nativní webserver, takže všechny hlavní měřené hodnoty, čítače a nastavení přístroje lze sledovat online a pomocí běžného webového prohlížeče (s HTML 5). V přístroji je nutné zadat příslušné komunikační parametry a přístroj připojit do sítě Ethernet. Ve webovém prohlížeči pak stačí zadat příslušnou IP adresu nebo doménové jméno přístroje.

3 Technické parametry

3.1 Základní parametry

Pomocné napájecí napětí	
jmenovitý rozsah napájecího napětí	12 ÷ 27 Vss
rozsah napájecího napětí (DC)	10 ÷ 30 Vss
příkon	3 W
kategorie přepětí	IV
stupeň znečištění	2
maximální nadmořská výška	2000 m
zapojení	galvanicky izolované, polarita libovolná

Ostatní parametry	
pracovní teplota	- 25 ÷ 60°C
skladovací teplota	- 30 ÷ 80°C
provozní a skladovací vlhkost	< 95 % - bez kondenzace
EMC – kmenové normy	EN 61326-1 ed. 2 EN 61000-6-2 ed. 3 EN 61000-6-5
EMC – odolnost	EN 61000-4-2 ed. 2: úroveň 3 (6/8 kV) EN 61000-4-3 ed. 3: úroveň 3 (10 V/m, 80 – 3000 MHz) EN 61000-4-4 ed. 3: úroveň 4 (4/2 kV) EN 61000-4-5 ed. 3: úroveň 4 (4/2 kV) měřicí vstupy EN 61000-4-5 ed. 3: úroveň 3 (2/1 kV) komunikace EN 61000-4-6 ed. 4: úroveň 3 (10 V, 0.15 – 80 MHz) EN 61000-4-8 ed. 2: úroveň 5 (1000/100 A/m) EN 61000-4-16: TBD EN 61000-4-19: úroveň 4 (20/10 V, 4/2 A)
EMC – emise	EN 55011 ed. 4, třída A EN 55032 ed. 2 EN 55016-2-3 ed. 4 EN 61000-6-4 ed. 2 EN 61000-3-2 ed. 4 EN 61000-3-3 ed. 3
bezpečnost	EN 61010-1 ed. 2 EN 61010-2-030
komunikační rozhraní	RS-485 (2400 ÷ 921600 Bd), USB, Fast Ethernet (100 Mbit)
komunikační protokoly	KMB, převodník ETH na RS-485 (volitelný modul), Modbus RTU a TCP, Modbus Master (volitelný modul), WEB server, JSON, DHCP, SNTP
indikace stavu	1 × zelená LED, 2 × červená LED
frekvence vzorkování 50 Hz (60 Hz)	28,8 kHz (28,8 kHz)
rozlišení AD převodníku	16 bit
přesnost RTC	+/- 0,2 sekundy za den od 0°C do +40°C (+/- 2 ppm) +/- 0,3 sekundy za den od -40°C do +85°C (+/- 3,5 ppm)
kapacita zálohovací baterie RTC	> 5 let (při pokojové teplotě, bez připojeného napájecího napětí)
krytí přední panel celý přístroj	IP 40 IP 20
třída ochrany	II
životnost	> 15 let
rozměry přední panel celý přístroj	108 x 45 mm 108 x 90 x 61 mm
hmotnost	max. 0.3 kg

3.2 Měřené veličiny

Měřené veličiny – napětí	
Frekvence	
f_{NOM} – nominální	50 / 60 Hz
měřicí rozsah	40 ÷ 70 Hz
nejistota měření	± 5 mHz
Napětí	
varianta napěťového vstupu:	standardní provedení („230“)
U_{NOM} (U_{DIN}) – stanovené napětí	50 ÷ 440 V _{STŘ}
měřicí rozsah (fázové, $U_{\text{L-N}}$)	3 ÷ 850 V _{STŘ}
měřicí rozsah (sdružené, $U_{\text{L-L}}$)	5 ÷ 1470 V _{STŘ}
nejistota měření ($t_A=23 \pm 2$ °C)	+/- 0.05 % z hodnoty ± +/- 0.01 % z rozsahu
teplotní drift	+/- 0.03 % z hodnoty ± +/- 0.01 % z rozsahu / 10 °C
kategorie měření	300V CAT IV
trvalé přetížení	4200 V _{STŘ} (UL-N)
špičkové přetížení, 1 sekunda	5600 V _{STŘ} (UL-N)
příkon (impedance)	< 0.1 VA ($R_i = 8.96 \text{ M}\Omega$)
Napěťová nesymetrie	
měřicí rozsah	0 ÷ 10 %
nejistota měření	± 0.2 %
THDU	
měřicí rozsah	0 ÷ 20 %
nejistota měření	± 0.2 %
Harmonické do řádu 128 (108 @ 60 Hz)	
referenční podmínky	ostatní harmonické až do 200 % třídy 3 dle IEC 61000–2-4 ed. 2
měřicí rozsah	10 ÷ 200 % třídy 3 dle IEC 61000–2-4 ed. 2
nejistota měření	dvojnásobek úrovně třídy II dle IEC 61000–4-7 ed. 2

Signální napětí (pouze s fw. modulem „HDO/RCS“)	
měřicí rozsah	0 ÷ 20 % U_{NOM}
frekvenční rozsah	100 ÷ 6000 Hz
nejistota měření	dvojnásobek úrovně třídy II dle IEC 61000–4-7 ed. 2

Měřené veličiny – proud, teplota	
Proud	
varianta proudového vstupu	X/5A
I_{NOM} (I _B) – stanovený proud	5 (nebo 1) A _{STŘ}
měřicí rozsah	0.0025 ÷ 10 A _{STŘ}
nejistota měření ($t_A=23 \pm 2$ °C)	+/- 0.05 % z hodnoty ± +/- 0.01 % z rozsahu
teplotní drift	+/- 0.03 % z hodnoty ± +/- 0.01 % z rozsahu / 10 °C
kategorie měření	300V CAT IV
trvalé přetížení	15 A _{STŘ}
špičkové přetížení 1 sekunda, maximální perioda opakování > 5 minut	70 A _{STŘ}
příkon (impedance)	< 1 VA ($R_i < 10$ mΩ)
Proudová nesymetrie	
měřicí rozsah	0 ÷ 100 %
nejistota měření	± 0.2 %
Harmonické, meziharmonické do řádu 128 (108 @ 60 Hz)	
referenční podmínky	ostatní harmonické až do 1000 % třídy 3 dle IEC 61000–2-4 ed.2
měřicí rozsah	500 % třídy 3 dle IEC 61000–2-4 ed.2
nejistota měření	$I_h \leq 10$ % I_{NOM} : ± 0.2 % I_{NOM}
	$I_h > 10$ % I_{NOM} : ± 0.5 % z hodnoty
THDI	
měřicí rozsah	0 ÷ 200 %
nejistota měření	THDI ≤ 100 %: ± 0.2 %
	THDI > 100 %: ± 0.2 % z hodnoty
Teplota (interní senzor, naměřená hodnota ovlivněna tepelnou ztrátou přístroje)	
měřicí rozsah	- 40 ÷ 85 °C
nejistota měření	± 3 °C

Měřené veličiny – výkony, účinník, energie	
Činný / jalový výkon, účinník (PF), cos φ (P_{NOM} = U_{NOM} x I_{NOM})	
referenční podmínky "A" : teplota okolí (t _A) U, I pro činný v., PF, cos φ pro jalový výkon	23 ± 2 °C U = 80 ÷ 120 % U _{NOM} , I = 1 ÷ 120 % I _{NOM} PF = 1.00 PF = 0.00
nejistota činného / jalového v.	± 0.1 % z hodnoty ± 0.005 % P _{NOM}
nejistota PF, cos φ	± 0.005
referenční podmínky "B" : teplota okolí (t _A) U, I pro činný v., PF, cos φ pro jalový výkon	23 ± 2 °C U = 80 ÷ 120 % U _{NOM} , I = 2 ÷ 120 % I _{NOM} PF ≥ 0.5 PF ≤ 0.87
nejistota činného / jalového v.	± 0.2 % z hodnoty ± 0.005 % P _{NOM}
nejistota PF, cos φ	± 0.005
teplotní drift výkonů	± 0.05 % z hodnoty ± 0.02 % P _{NOM} / 10 °C
Energie	
měřicí rozsah	odpovídá měřicím rozsahům U, I 4 čítače odpovídající 4 kvadrantům pro činnou i jalovou energii zvlášť
nejistota měření činné energie	třída 0.5S dle EN 62053 – 22
nejistota měření jalové energie	třída 0.5S dle EN 62053 – 24

www.veco.cz

3.3 Kvalita elektrické energie a energy management

Tabulka 3: IEC 61000-4-30, 61000-4-15, 61000-4-7

Klasifikace přístroje podle IEC 61000-4-30 ed. 3				
Funkce	Třída	Nejistota	Měřicí rozsah	Pozn.
frekvence	A	± 10 mHz	40 ÷ 70 Hz	
napětí	S	± 0.2 % U _{din}	10 ÷ 200 % U _{din}	
flikr	A	± 5 % z hodnoty nebo $\pm 0,05$	0.2 ÷ 20	2, 4)
krátkodobé poklesy a zvýšení napětí	S	± 0.2 % U _{din} , ± 1 perioda	5 ÷ 200 % U _{din}	2)
doba přerušení napětí	A	± 1 perioda	neomezen	2)
nesymetrie napětí	A	± 0.2 %	0.5 ÷ 10 %	
napět'ové harmonické a meziharmonické 50 Hz (60 Hz)	S	dvojnásobek úrovní třídy II dle IEC 61000-4-7 ed.2	10÷200 % třídy 3, 128(108) h dle IEC 61000-2-4 ed.2	1)
napětí signálů v síti	S	dvojnásobek úrovní třídy II dle IEC 61000-4-7 ed.2	0 ÷ 20 % U _{din} Fmsv: 100 ÷ 3000 Hz	1, 3)

1) ... dle IEC 61000-4-7 ed. 2

2) ... s přídavným firmwarovým modulem „PQ S“

3) ... s přídavným firmwarovým modulem „HDO“

4) ... třída F1 dle IEC 61000-4-15 ed. 2

Tabulka 4: EN 50160

Kvalita napětí dle EN 50160 (pouze s fw. modulem „PQ S“)	
způsob vyhodnocení	týdenní
Meziharmonické do řádu 128 (108 @ 60 Hz)	
referenční podmínky	ostatní harmonické až do 200 % třídy 3 dle IEC 61000–2-4 ed. 2
měřicí rozsah	10 ÷ 200 % třídy 3 dle IEC 61000–2-4 ed. 2
nejistota měření	dvojnásobek úrovně třídy II dle IEC 61000–4-7 ed. 2
Flikr (pouze s fw. modulem „PQ S“)	
třída	F3 dle IEC 61000–4-15 ed. 2
nejistota měření	± 5 % hodnoty
měřicí rozsah	0.2 ÷ 10
Krátkodobé poklesy / zvýšení napětí (pouze s fw. modulem „PQ S“)	
nejistota měření	+/- 0.2 % z rozsahu
Přerušení napětí (pouze s fw. modulem „PQ S“)	
nejistota měření	+/- 0.2 % z rozsahu
nejistota trvání přerušení	± 1 cykl
Úroveň signálu HDO	
způsob vyhodnocení	3 s interval

Tabulka 5: IEC 61557-12: Zařízení pro měření a monitorování elektrických parametrů

Vlastnosti přístroje podle IEC 61557-12	
kvalita elektrické energie	PQI-S
klasifikace přístroje dle kap. 4.3	
přímé připojení napětí	SD
připojení napětí PTN	SS
teplotní třída dle kap. 4.5.2.2	K55
vlhkost + nadmořská výška dle kap. 4.5.2.3	< 95 % - bez kondenzace < 2000 m
třída výkonosti činného výkonu a činné energie	0.5

Třídy funkční výkonnosti podle IEC 61557-12				
Model „X/5A“, $I_{NOM} = 5 \text{ A}$, $U_{NOM} = 230 \text{ V}$				
Značka	Funkce	Třída	Měřicí rozsah	Pozn.
P	celkový činný výkon	0.5	0 ÷ 24 kW	
QA, QV	celkový jalový výkon	1	0 ÷ 24 kvar	
SA, SV	celkový zdánlivý výkon	0.5	0 ÷ 24 kVA	
Ea	celková činná energie	0.5	0 ÷ 24 kWh	
ErA, ErV	celková jalová energie	2	0 ÷ 24 kvarh	
EapA, EapV	celková zdánlivá energie	0.5	0 ÷ 24 kVAh	
f	frekvence	0.02	40 ÷ 70 Hz	
I	fázový proud	0.2	0.5 ÷ 10 ASTR	
IN	měřený neutrální proud	–	–	
INc	vypočítaný neutrální proud	0.2	0.5 ÷ 30 ASTR	
ULN	fázové napětí	0.2	40 ÷ 800 VSTR	
ULL	sdružené napětí	0.2	70 ÷ 1400 VSTR	
PFA, PFV	účinnost	1	0 ÷ 1	
Pst, Pit	flikr	2	0.4 ÷ 10	2)
Udip	krátkodobé poklesy napětí	0.2	10 ÷ 230 VSTR	2)
Uswl	krátkodobá zvýšení napětí	0.2	230 ÷ 850 VSTR	2)
Utr	přechodné napětí	–	–	
Uint	napětí přerušení	0.2	0 ÷ 10 VSTR	2)
Unba	nesymetrie napětí (amplitudy)	0.2	0 ÷ 10 %	
Unb	nesymetrie napětí (fáze a amplitudy)	0.2	0 ÷ 10 %	
Uh	napětíové harmonické 50 Hz (60 Hz)	1	do řádu 128 (108)	1)
THDu	celkové harm. zkreslení napětí (% U 1. harm)	1	0 ÷ 20 %	1)
THD-Ru	celkové harm. zkreslení napětí (% Ueff)	1	0 ÷ 20 %	1)
Ih	proudové harmonické 50 Hz (60 Hz)	1	do řádu 128 (108)	1)
THDi	celkové harm. zkreslení proudu (% I 1. harm)	1	0 ÷ 200 %	1)
THD-Ri	celkové harmonické zkreslení proudu (% Ieff)	1	0 ÷ 200 %	1)
Msv	napětí signálů v síti	1	0 ÷ 46 VSTR	1, 3)

1) ... dle IEC 61000-4-7

2) ... s přídavným firmwarovým modulem „PQ S“

3) ... s přídavným firmwarovým modulem „HDO“

Třídy funkční výkonnosti podle IEC 61557-12				
Model „X/5A“, $I_{NOM} = 1 \text{ A}$, $U_{NOM} = 230 \text{ V}$				
Značka	Funkce	Třída	Měřicí rozsah	Pozn.
P	celkový činný výkon	1	0 ÷ 24 kW	
QA, QV	celkový jalový výkon	1	0 ÷ 24 kvar	
SA, SV	celkový zdánlivý výkon	1	0 ÷ 24 kVA	
Ea	celková činná energie	1	0 ÷ 24 kWh	
ErA, ErV	celková jalová energie	2	0 ÷ 24 kvarh	
EapA, EapV	celková zdánlivá energie	1	0 ÷ 24 kVAh	
f	frekvence	0.02	40 ÷ 70 Hz	
I	fázový proud	0.5	0.5 ÷ 10 ASTR	
IN	měřený neutrální proud	–	–	
Inc	vypočítaný neutrální proud	0.5	0.5 ÷ 30 ASTR	
ULN	fázové napětí	0.2	40 ÷ 800 VSTR	
ULL	sdružené napětí	0.2	70 ÷ 1400 VSTR	
PFA, PFV	účinnost	1	0 ÷ 1	
Pst, Pit	flikr	2	0.4 ÷ 10	2)
Udip	krátkodobé poklesy napětí	0.2	10 ÷ 230 VSTR	2)
Uswl	krátkodobá zvýšení napětí	0.2	230 ÷ 850 VSTR	2)
Utr	přechodné napětí	–	–	
Uint	napětí přerušení	0.2	0 ÷ 10 VSTR	2)
Unba	nesymetrie napětí (amplitudy)	0.2	0 ÷ 10 %	
Unb	nesymetrie napětí (fáze a amplitudy)	0.2	0 ÷ 10 %	
Uh	napěťové harmonické 50 Hz (60 Hz)	1	do řádu 128 (108)	1)
THDu	celkové harm. zkreslení napětí (% U 1. harm)	1	0 ÷ 20 %	1)
THD-Ru	celkové harm. zkreslení napětí (% Ueff)	1	0 ÷ 20 %	1)
Ih	proudové harmonické 50 Hz (60 Hz)	2	do řádu 128 (108)	1)
THDi	celkové harm. zkreslení proudu (% I 1. harm)	2	0 ÷ 200 %	1)
THD-Ri	celkové harmonické zkreslení proudu (% Ieff)	2	0 ÷ 200 %	1)
Msv	napětí signálů v síti	1	0 ÷ 46 VSTR	1, 3)

1) ... dle IEC 61000-4-7

2) ... s přídavným firmwarovým modulem „PQ S“

3) ... s přídavným firmwarovým modulem „HDO“

4 Údržba, servis a záruka

Údržba Analyzátor sítě a měřicí přístroj SMC 233 nevyžaduje během svého provozu žádnou údržbu. Pro spolehlivý provoz je pouze nutné dodržet uvedené provozní podmínky a nevystavovat jej hrubému zacházení a působení vody nebo různých chemikálií, které by mohlo způsobit jeho poškození.

Lithiová baterie, instalovaná v přístroji, je při průměrné teplotě 20 °C a typickém zatěžovacím proudu v přístroji ($< 10 \mu A$) schopna zálohovat paměť a RTC po dobu přibližně 5 let bez připojeného napájecího napětí. Pokud by došlo k vybití baterie, je nutné k výměně baterie zaslat přístroj výrobci. If the battery is discharged, it is necessary to replace the battery with the manufacturer.

Servis V případě poruchy výrobku je třeba uplatnit reklamaci u výrobce na adrese:

K M B systems, s. r. o.
Tř. dr. M. Horákové 559
460 05 Liberec 7
Česká republika
Tel.: +420 485 130 314
E-mail: kmb@kmb.cz
Web: www.kmb.cz

Výrobek musí být řádně zabalen tak, aby nedošlo k poškození při přepravě. S výrobkem musí být dodán popis závady, resp. jejího projevu.

Pokud je uplatňován nárok na záruční opravu, musí být zaslán i záruční list. Pokud je požadována oprava mimo záruku, je nutno přiložit i objednávku na tuto opravu.

Záruční list: Na přístroj je poskytována záruka po dobu 24 měsíců ode dne prodeje, nejdéle však 30 měsíců od vyskladnění od výrobce. Vady vzniklé v těchto lhůtách prokazatelně vadným provedením, chybnou konstrukcí nebo nevhodným materiálem, budou opraveny bezplatně výrobcem nebo pověřenou servisní organizací.

Záruka zaniká i během záruční lhůty, provede-li uživatel na přístroji nedovolené úpravy nebo změny, zapojí-li přístroj na nesprávně volené veličiny, byl-li přístroj porušen nedovolenými pády nebo nesprávnou manipulací, nebo byl-li provozován v rozporu s uvedenými technickými parametry.

Typ výrobku:	Výrobní číslo:
Datum vyskladnění:	Výstupní kontrola:
		Razítko výrobce:
Datum prodeje:	Razítko prodejce: