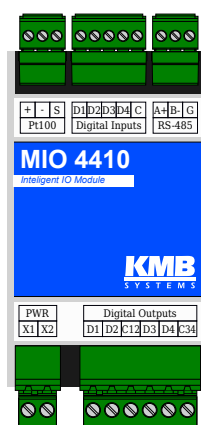


Uživatelská příručka

Inteligentní modul vstupů/výstupů

MIO 4410

Revize dokumentu	Datum vydání	Platné pro verzi			
		Hardware	Bootloader	Firmware	Software ENVIS
1.0	10.5.2019	2.0	4.0	3.0	1.8

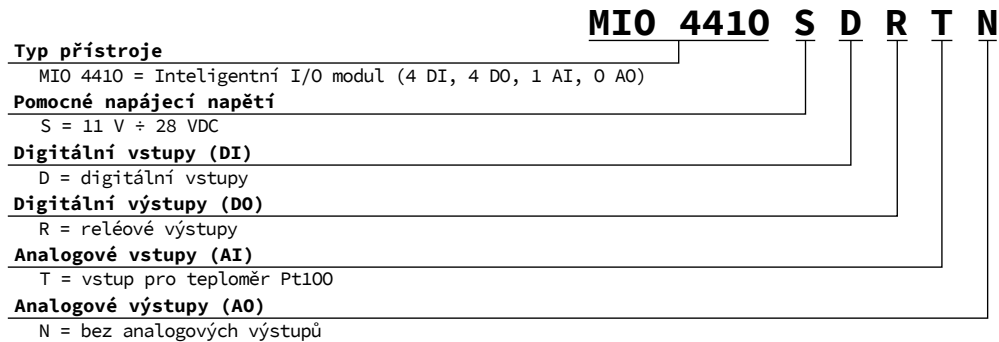


Obsah

1	Základní popis	3
1.1	Charakteristické vlastnosti	3
1.2	Typy a příslušenství	3
2	Obsluha měřicího přístroje	4
2.1	Bezpečnostní požadavky při používání MIO 4410	4
2.1.1	Význam značek použitých na přístroji	4
2.2	Instalace přístroje do rozváděče	4
2.2.1	Napájecí napětí	5
2.2.2	Reléové výstupy	5
2.2.3	Digitální vstupy	6
2.2.4	Vstup pro teploměr Pt100	6
2.2.5	Sériová linka RS-485	6
2.3	Podrobné nastavení přístroje MIO 4410 na PC	6
2.3.1	Datum a čas (obr. 7)	9
2.3.2	Komunikace (obr. 8)	10
2.3.3	Vstupy a výstupy (obr. 9)	10
3	Technické parametry	11
3.1	Základní parametry	11
3.2	Měřené veličiny	12
3.3	Vstupy a výstupy	13
4	Údržba, servis a záruka	14

T A
Č R

Tento výrobek byl vytvořen s finanční podporou TA ČR.



Obrázek 1: Objednací pavouk.

1 Základní popis

MIO 4410 je modul vstupů a výstupů s konfigurovatelnou vnitřní logikou. Je určen pro instalaci na lištu a nedisponuje lokálním displejem. Tento koncept je vhodný pro široké spektrum aplikací v automatizaci budov i výrobních procesů, pro vzdálený dohled nad infrastrukturou a také pro automatické řízení zátěže ve spojení s modulárními měřicími přístroji KMB systems. Přístroj není vybaven lokálními ovládacími prvky a nelze tudíž snadno zasahovat do jím vykonávaných funkcí — zjednodušeně řečeno, neměl by upoutávat zvláštní pozornost laiků v snadno dostupných místech. Pro ochranu nastavení je přístroj možné zamknout pomocí pinu. Vstupy a výstupy lze snadno nastavit pro řízení jednoduchých kontrolních úloh.

Přístroj je vybaven čtveřicí digitálních vstupů, čtyřmi reléovými výstupy a vstupem pro připojení teploměru Pt100. Pro spojení s nadřazeným systémem využívá komunikační linku RS-485.

1.1 Charakteristické vlastnosti

Připojení

- čtyři unipolární digitální vstupy 12 ÷ 24 V se společnou svorkou galvanicky izolované od ostatních periférií
- dvě dvojice reléových výstupů 30 V_{SS}/250 V_{STR} 5 A se dvěma společnými svorkami galvanicky izolované od ostatních periférií
- vstup pro měření teploty externím snímačem Pt100
- stejnosměrné napájecí napětí 11 ÷ 28 V_{SS}

Přenos a vyhodnocování dat

- ENVIS 1.2 a vyšší je k dispozici ke stažení zdarma
- systémová služba ENVIS.Online pro odečty a archivaci aktuálních dat
- pro přenos dat, nastavování přístroje a aktualizaci firmware slouží komunikační rozhraní RS-485

1.2 Typy a příslušenství

Přístroj MIO 4410 je dostupný v různých konfiguracích dle přání zákazníka¹. Na obr. 1 jsou uvedeny jednotlivé varianty a volby pro přístroje MIO 4410.

¹Kompletní a nejaktuálnější seznam volitelného příslušenství je možné získat na požádání u prodejce.

2 Obsluha měřicího přístroje

2.1 Bezpečnostní požadavky při používání MIO 4410



Při práci s přístrojem je nutné dodržet všechna nezbytná opatření pro ochranu osob a majetku proti úrazu a poškození elektrickým proudem.

- Přístroj musí být obsluhován osobou s předepsanou kvalifikací pro takovou činnost a tato osoba se musí podrobně seznámit se zásadami práce s přístrojem, uvedenými v tomto popisu!
- Pokud je přístroj připojen k částem, které jsou pod nebezpečným napětím, je nutné dodržovat všechna nutná opatření k ochraně uživatelů a zařízení proti úrazu elektrickým proudem.
- Obsluha, provádějící instalaci nebo údržbu zařízení, musí být vybavena a při práci používat osobní ochranné pomůcky a další bezpečnostní prostředky.
- Je-li přístroj používán způsobem, který není specifikován výrobcem, ochrana poskytovaná přístrojem může být snížena.
- Pokud se zdá, že přístroj nebo jeho příslušenství je poškozené nebo nefunguje správně, nepoužívejte jej a zašlete jej k opravě.

2.1.1 Význam značek použitých na přístroji

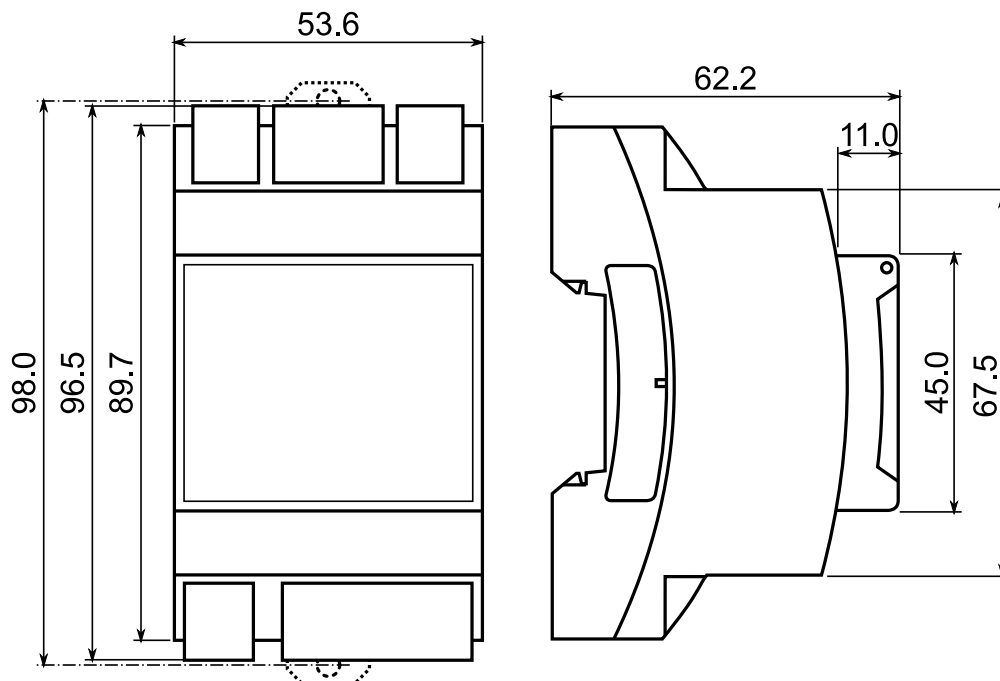
Tabulka 1: Značky

Značka	Popis
	Výstraha
	Střídavý proud
	Stejnoseměrný proud
	Značka CE deklarující shodu s evropskými předpisy a nařízeními
	Zařízení nesmí být odstraňováno s komunálním odpadem
	Zařízení s dvojitou či zesílenou izolací

2.2 Instalace přístroje do rozváděče

Přístroj MIO 4410 je určen k montáži na DIN lištu. Na obrázku 2 jsou zakresleny rozměry přístroje. Čerchovanou čarou jsou okótovány pozice děr pro případ montáže na zed', která se provede přišroubováním dvěma šrouby. Maximální průřez kabelů pro svorky přístroje je 2,5 mm² (napájení, reléové výstupy) respektive 1,5 mm² (komunikace, digitální vstupy, teploměr).

Přirozená cirkulace vzduchu by měla být umožněna uvnitř rozváděče v místě instalace přístroje a jeho bezprostředním okolí. Neinstalujte v jeho blízkosti jiná zařízení, která by mohla být významným zdrojem tepla.



Obrázek 2: Rozměry přístroje MIO 4410.

2.2.1 Napájecí napětí



Přístroj má pouze nízkonapěťovou variantu "S" napájecího vstupu. Je nutné dbát zvýšené opatrnosti při výběru vhodného napájecího zdroje.

Napájecí napětí přístroje musí být připojené na svorky terminálů X1 a X2 přes vhodné jištění s charakteristikou dle prostředí (vypínání napájení viz. schéma v obr. 3). Odpojovací prvek se musí nacházet v blízkosti přístroje v dosahu obsluhy. Jistič musí být označen jako odpojovací spínač. Jistič o nominální hodnotě 0,5 A je vhodným jisticím zařízením, jeho umístění a funkce však musí být jasně označena (použitím symbolů '0' a 'I' dle normy IEC EN 61010-1). Napájecí zdroj uvnitř přístroje galvanicky odděluje napájecí svorky od ostatních vnitřních obvodů.

Doporučený typ vodiče: H07V-U (CY)
 Doporučený minimální průřez vodiče: 0,75 mm²
 Maximální průřez vodiče: 2,5 mm²

2.2.2 Reléové výstupy

Reléovými výstupy lze přímo spínat napětí kategorie přepětí 250 V/CAT III. Reléové výstupy jsou uvnitř přístroje galvanicky odděleny od ostatních svorek.



Z důvodu omezené pracovní izolace mezi dvojicemi reléových výstupů není z hlediska bezpečnosti možné kombinovat spínání bezpečných a nebezpečných napětí s kategorií větší než 150 V CAT II.

Jednotlivá relé jsou uvnitř přístroje zapojena mezi dvojice svorek D1–C12, D2–C12, D3–C34 a D4–C34. Svorka C12 je společná pro reléové výstupy D1 a D2, svorka C34 pro D3 a D4. Je tedy možné každou dvojici relé spínat signály/zátěže s jiným potenciálem. Na obr. 3 je příklad zapojení reléových výstupů. Je však nutné vzít v úvahu, že v tomto případě by napětí 230 V muselo být v přepětové kategorii CAT I nebo by se s obvodem s LED indikací a externím reléovým kontaktem muselo pracovat jako s nebezpečným obvodem z hlediska bezpečnosti (viz varování výše).

Doporučený typ vodiče: H07V-U (CY)
 Minimální průřez vodiče: 0,2 mm²
 Doporučený průřez vodiče: 0,75 mm²
 Maximální průřez vodiče: 2,5 mm²

2.2.3 Digitální vstupy

Přístroj je vybaven čtveřicí unipolárních vstupů. Vstupy jsou určeny pro sledování signálů s napětím do 30 V. Vstupy jsou pasivní — vždy je nutné do obvodu zapojit externí zdroj napětí (obvykle je možné využít napájecí napětí). Digitální vstupy jsou uvnitř přístroje galvanicky oddělené od ostatních svorek.

Pro sepnutí digitálního vstupu je nutné připojit kladné napětí na svorku D1, D2, D3 nebo D4 vůči společné svorce C. Napětí nižší než $3V_{DC}$ připojené mezi Di a C je vyhodnoceno jako neaktivní stav, napětí vyšší než $7V_{DC}$ je vyhodnoceno jako aktivní stav. Na obr. 3 je příklad zapojení digitálních vstupů sledujících sepnutí vnějších kontaktů.

Doporučený typ vodiče:	H07V-U (CY)
Doporučený minimální průřez vodiče:	0,2 mm ²
Maximální průřez vodiče:	1,5 mm ²

2.2.4 Vstup pro teploměr Pt100

Přístroj je vybaven vstupem pro připojení externího platinového teploměru Pt100. Jsou možné dva způsoby připojení:

Dvouvodičové: Teploměr Pt100 připojíme na svorky + a -. Navíc je nutné propojit svorky S a - přímo na konektor. Je nutné počítat s vlivem odporu vedení (délkou kabelu) na přesnost měření, kdy s délkou kabelu úměrně narůstá kladný offset měřené teploty.

Třívodičové: Teploměr Pt100 připojíme na svorky + a - tak, aby zdvojený vodič (respektive vodič spojený u tělesa teploměru se stíněním) byl zapojen na svorku - a S viz. obr. 3. Odpor kabelu je kompenzován a při správném zapojení by neměl ovlivňovat přesnost měření.

Doporučený typ vodiče:	Thermosense PT4320, Newport Electronics EXTT-3CU-26S
Doporučený minimální průřez vodiče:	0,2 mm ²
Maximální průřez vodiče:	1,5 mm ²

2.2.5 Sériová linka RS-485

Slouží obvykle jako rozhraní pro vzdálený odečet aktuálních hodnot a pro nastavení přístroje. Sériová linka RS-485 používá svorky signálu A+, B- a stínění G na svorkách popsaných RS-485 (obr. 4). Konce komunikační linky je třeba zakončit předepsaným odporem.

Pro běžné nasazení (délka kabelu do 100 m, komunikační rychlost do 9600 Bd) není volba typu kabelu kritická. Je možno použít prakticky libovolný stíněný kabel s dvěma páry vodičů a stíněním v jednom bodě spojit s ochranným vodičem PE. Při délce kabelu nad cca 100 m, nebo při vyšší komunikační rychlosti (cca nad 20 kbit/s) je vhodné použít stíněný komunikační kabel s kroucenými páry (tzv. „twisted-pair“), který má definovanou vlnovou impedanci (obvykle okolo 100 Ω). Signály A a B se připojí jedním párem, signál G druhým párem.

Rozhraní RS-485 vyžaduje zvláště při větších komunikačních rychlostech a větších vzdálenostech impedance zakončení koncových uzlů pomocí zakončovacích odporů. Zakončovací odpory se instalují pouze na koncové body linky (např. jeden u PC a druhý u nejbližšího přístroje). Připojují se mezi svorky A a B. Typická hodnota zakončovacího odporu je 120 Ω.

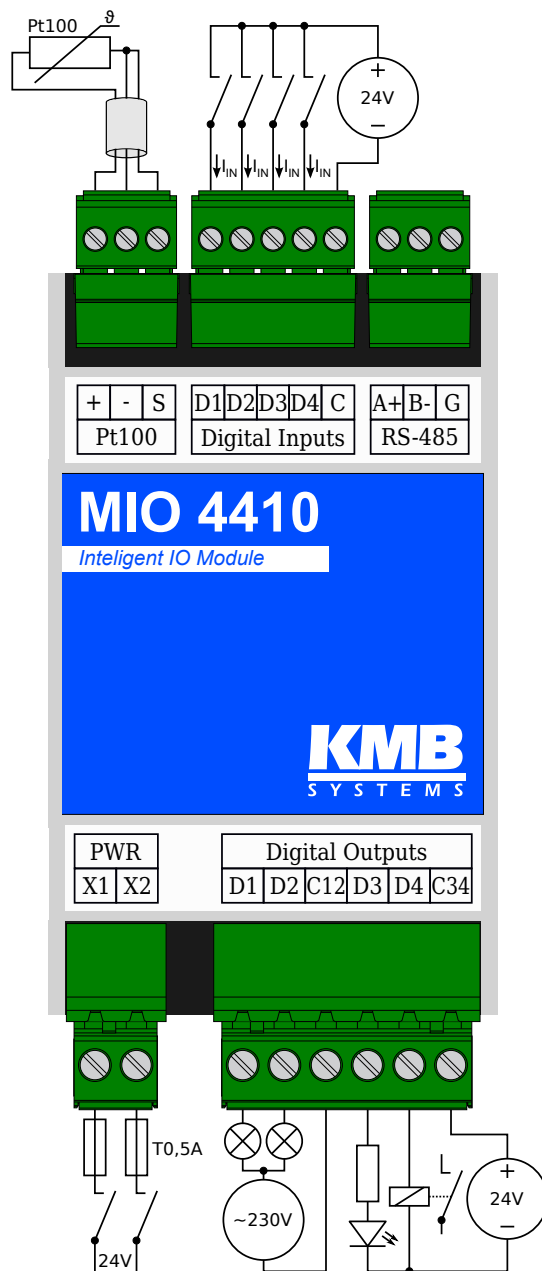
Doporučený typ vodiče:	stíněný kroucený dvojpár 2×2×0,2 mm ² , např. Belden 9842
Doporučený minimální průřez vodiče:	0,2 mm ²
Maximální průřez vodiče:	1,5 mm ²

2.3 Podrobné nastavení přístroje MIO 4410 na PC

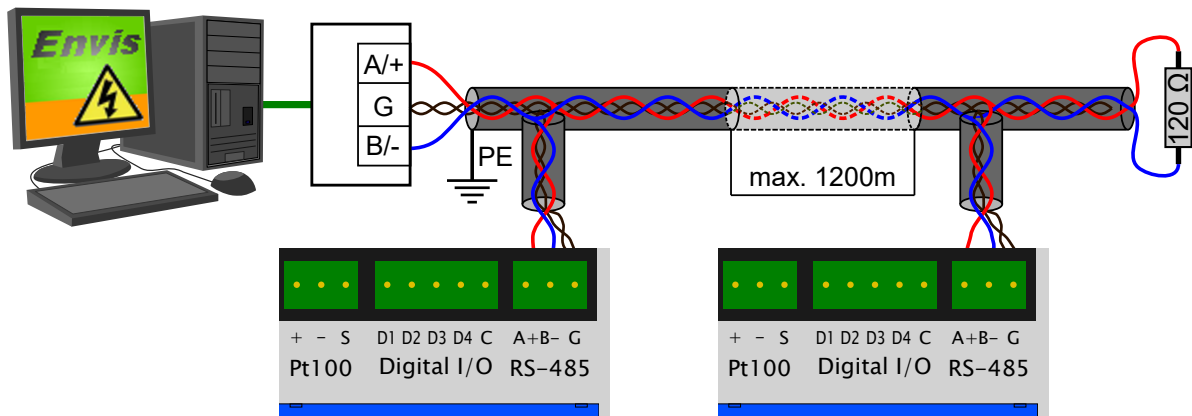
Před začátkem měření je přístroj MIO 4410 vhodné nastavit. Nastavení lze provést z počítače v aplikaci ENVIS.Daq².

1. Zapněte napájení přístroje.
2. Připojte MIO 4410 k počítači přes rozhraní RS-485. Nyní je přístroj připraven ke konfiguraci.

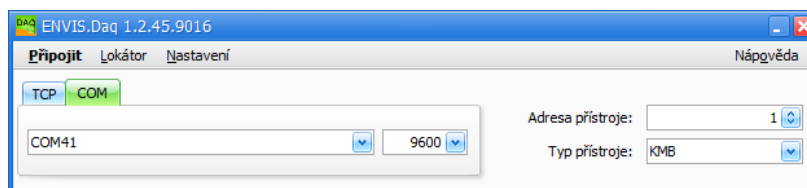
²Program ENVIS.Daq pro nastavování a stahování dat lze stáhnout z webových stránek WWW.KMB.CZ a není nutné jej do PC instalovat. ENVIS.Daq je také součástí instalačního balíčku aplikace ENVIS. Detailní popis je možné najít v uživatelské příručce aplikace ENVIS.



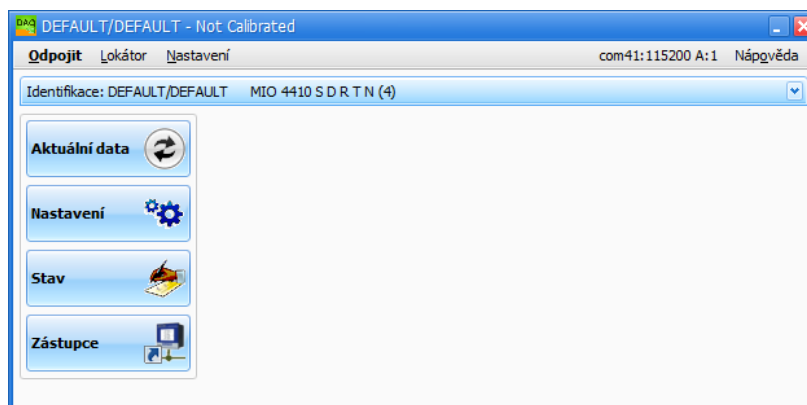
Obrázek 3: Příklad zapojení přístroje MIO 4410.



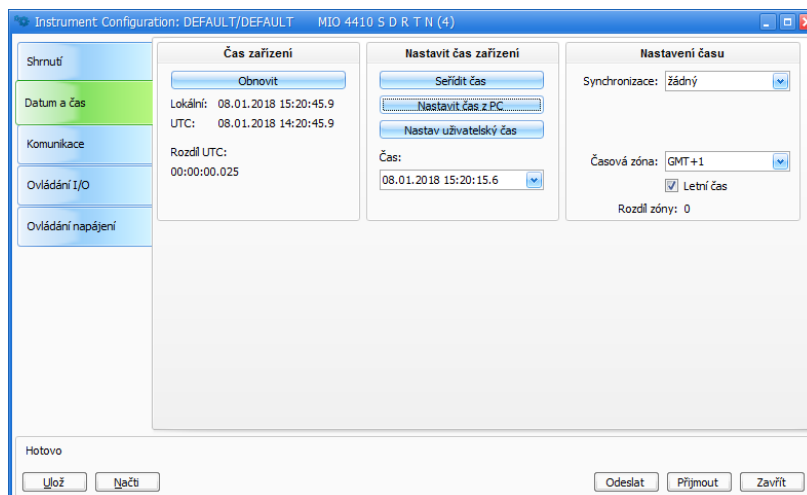
Obrázek 4: Zapojení komunikačních linek sběrnice RS-485 přístrojů MIO 4410.



Obrázek 5: Hlavní okno aplikace ENVIS.Daq po jejím spuštění — vyberte použitý typ komunikace, nastavte její parametry a stiskem volby *Připojit* v menu pokračujte dále.



Obrázek 6: Okno aplikace ENVIS.Daq s připojeným přístrojem.



Obrázek 7: ENVIS.Daq — nastavení data, času a možností synchronizace času v přístroji.

3. Spustíte aplikaci ENVIS.Daq a zvolíte záložku *COM* (obr. 5).
4. Vyplňte parametry komunikační linky
 - (a) Vyberte ze seznamu odpovídající sériový port a vyberte komunikační rychlost nastavenou v přístroji — výchozí rychlost je *115200* bps. Kromě nastavené rychlosti přístroj vždy naslouchá i na servisní rychlosti *9600* bps.
 - (b) Vyplňte adresu přístroje dle nastavení — výchozí adresa je *1*. Po dobu 10 sekund po zapnutí napájení přístroj naslouchá kromě své nastavené i na servisní adrese *250*. Přijetím každé zprávy na servisní adrese se prodlužuje její platnost na následujících 60 s.
 - (c) Vyplňte typ přístroje *KMB*.
5. Stisknete volbu *Připojit* v menu nebo klávesu *ENTER*. Aplikace se pokusí spojit se zadaným přístrojem. V případě úspěšného připojení načte nastavení uložená v přístroji a zobrazí okno se souhrnnými informacemi (obr. 6).
6. Stisknete tlačítko nastavení v levém sloupci nabídky. Zobrazí se nové okno se záložkami nastavení přístroje.

Kategorie *Nastavení přístroje* obsahuje jednotlivé záložky s parametry přístroje dělenými dle významu. Uživatel může v jednotlivých záložkách měnit libovolné parametry. Změny nastavení probíhají pouze v aplikaci a do přístroje jsou nahrány stiskem tlačítka *Odeslat*. Tlačítkem *Přijmout* lze kdykoliv načíst aktuální platné nastavení z přístroje. Záložky, které byly lokálně změněny a nebyly ještě zapsané do přístroje jsou označené výstražným symbolem. Tlačítka *Ulož* a *Načti* slouží k archivaci aktuálního nastavení do respektive ze souboru.

Pro přístroj MIO 4410 jsou podstatné zejména záložky *Komunikace* a *Ovládání I/O*.

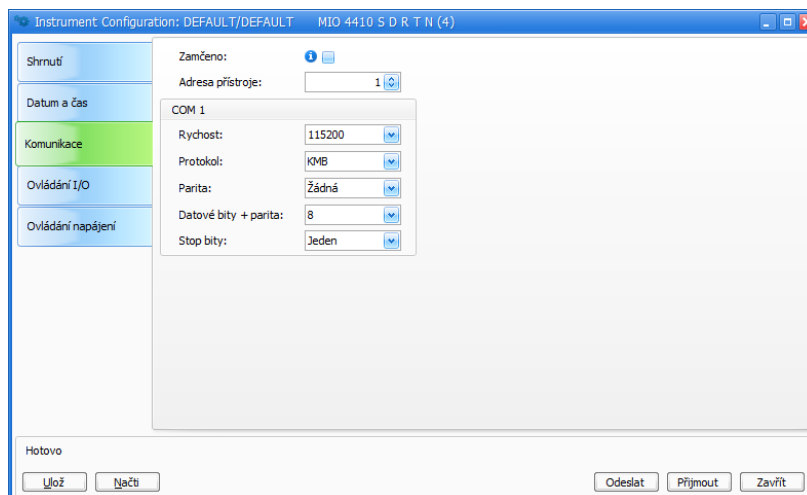
2.3.1 Datum a čas (obr. 7)

Tato záložka obsahuje nastavení, týkající se nastavení data a času v přístroji.

Panel *Čas přístroje* zobrazuje aktuální datum a čas v přístroji a rozdíl oproti času PC. Při otevření záložky se ihned načte čas z přístroje a tento je poté pravidelně aktualizován. Stisknutím tlačítka *Refresh* dojde k opětovnému načtení aktuálního času z přístroje.

Panel *Nastavení času* nabízí prvky pro změnu nastavení času v přístroji.

- *Nastav čas z PC* — nastaví čas v přístroji dle aktuálního času v počítači.
- *Nastav uživatelský čas* — nastaví čas v přístroji na uživatelsky zadanou hodnotu.
- *Seřizování času* — srovná čas v přístroji s časem v PC, aniž by smazal archivy. Tato funkce seřídí čas pouze pokud je rozdíl časů menší než 6 hodin. Seřizování času se dosáhne tím, že posune RTC přístroje na požadovanou hodnotu a:



Obrázek 8: ENVIS.Daq — nastavení parametrů komunikační linky.

- při přesunu vpřed vynechá potřebný počet intervalů v archivu
- při přesunu vzad vytvoří další záznam až v okamžiku, kdy čas přístroje dospěje do okamžiku, nastaveném při seřizování

Panel *Konfigurace kalendáře* nastavuje způsob interpretace a zobrazování času v přístroji.

- *Synchronizace* — Tento parametr určuje, jak přístroj synchronizuje svůj čas. Podporované metody zahrnují:
 - žádná — přístroj neprovádí synchronizaci vnitřních hodin. Toto je standardní nastavení,
 - sekundové a minutové pulzy na vybraném digitálním vstupu (*PPS na DI*, *PPM na DI*),
 - protokol *NMEA (GPS)* na komunikační lince (NMEA lze kombinovat s příjmem přesného časového signálu na digitálním vstupu).
- *Časová zóna* — Časová zóna musí být nastavena dle místních požadavků. Nastavení je důležité pro správnou interpretaci místního času, který určuje aktuální alokaci tarifních zón elektroměru.
- *Letní čas* — Tento parametr může být nastaven pro automatické přepínání místního času dle ročního období (letní nebo zimní čas).

2.3.2 Komunikace (obr. 8)

Zařízení je vždy vybaveno komunikačním rozhraním RS-485 pro parametrizaci.

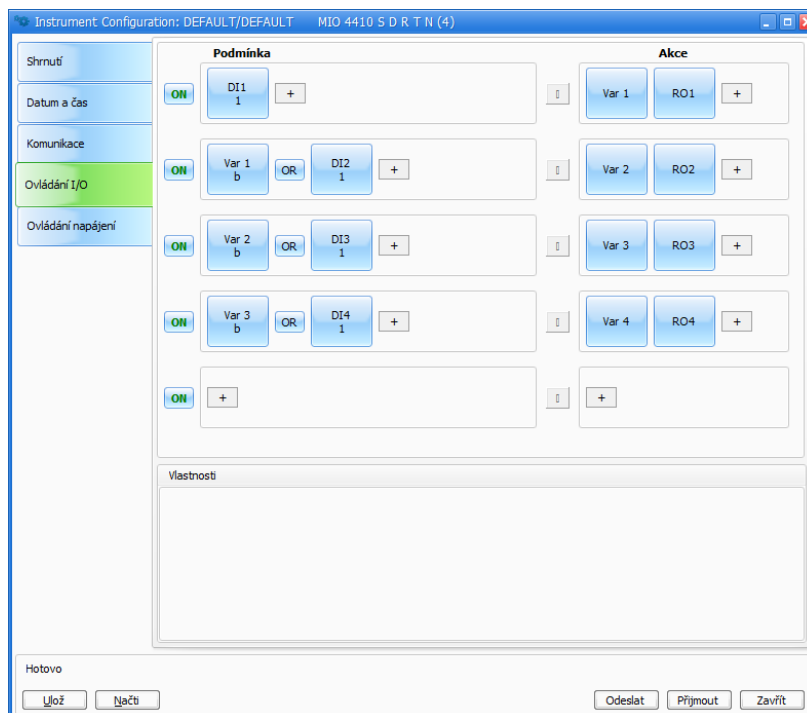
- *Adresa přístroje* — přiřaďte unikátní adresu každému zařízení na společné sériové lince.

COM

- *Komunikační rychlost* — rychlost (baud-rate) komunikační linky. Výchozí hodnota je 9600 bps.
- *Komunikační protokol* — možnost volby protokolu KMB, ModBus RTU.
- *Parita* — sudá, lichá nebo žádná.
- *Data bity + parita* — určuje počet datových bitů včetně paritních. Pro 8 bit + parita zvolte 9. Pro 8 bit bez parity zvolte 8.
- *Stop bity* — určuje počet synchronizačních bitů, vysílaných rozhraním po každém odeslaném znaku.

2.3.3 Vstupy a výstupy (obr. 9)

MIO 4410 je vybaveno čtyřmi vstupy, čtyřmi výstupy, vnitřním teploměrem a vstupem pro čidlo Pt100. V přístroji lze nastavit (naprogramovat) funkci, která řídí kterýkoliv výstup dle stavu vstupů, pomocných stavových proměnných, času nebo měřených teplot. Je možné sestavit jak kombinační, tak i jednoduché sekvenční logické funkce.



Obrázek 9: ENVIS.Daq — nastavení chování programovatelných vstupů a výstupů.

3 Technické parametry

3.1 Základní parametry

Pomocné napájecí napětí	
	model „S“
rozsah nap. napětí (AC)	N/A
rozsah nap. napětí (DC)	11 ÷ 28 V _{SS}
příkon	2 W
kategorie přepětí	IV (50 V)
stupeň znečištění	2
maximální nadmořská výška	2000 m
zapojení	galvanicky izolované, polarita libovolná

Ostatní parametry	
pracovní teplota	- 20 ÷ 60°C
skladovací teplota	- 40 ÷ 80°C
provozní a skladovací vlhkost	< 95 % - bez kondenzace
EMC – odolnost	EN 61000 – 4 - 2 (6 kV / 8 kV) EN 61000 – 4 - 3 (10 V/m od 80 MHz do 3 GHz) EN 61000 – 4 - 4 (4 kV) EN 61000 – 4 - 5 (4 kV / 2 kV) EN 61000 – 4 - 6 (10 V od 150 kHz do 80 MHz)
EMC – vyzařování	EN 55011, třída A EN 55022, třída A (není určen do bytového prostředí)
komunikační rozhraní	RS-485 (2400 ÷ 921600 Bd)
komunikační protokoly	KMB, Modbus RTU
přesnost RTC	± 2 sekundy za den
kapacita zálohovací baterie RTC	> 5 let (bez připojeného napájecího napětí)
krytí	
přední panel	IP 40
celý přístroj	IP 20
rozměry	
přední panel	54 x 45 mm
celý přístroj	54 x 90 x 61 mm
hmotnost	max. 0.15 kg

3.2 Měřené veličiny

Měřené veličiny – teplota	
Teplota (vstup pro externí odporový snímač Pt100)	
měřicí rozsah	- 50 ÷ 170°C
nejistota měření	± 1 °C (třívodičové připojení)
Teplota (interní senzor, naměřená hodnota ovlivněna tepelnou ztrátou přístroje)	
měřicí rozsah	- 40 ÷ 80°C
nejistota měření	± 2 °C

3.3 Vstupy a výstupy

Digitální výstupy a vstupy	
Digitální výstupy (relé, 4 ks)	
typ	Reléový kontakt (Dx, Cxx)
maximální zatížení	30 V _{SS} /250 V _{STR} , 5 A
Digitální vstupy (signální, 4 ks)	
typ	Opticky izolovaný, unipolární (Dx +, C -)
maximální napětí	30 V _{SS}
napětí pro hodnotu "logická 1"	> 7 V _{SS}
napětí pro hodnotu "logická 0"	< 3 V _{SS}
vstupní proud	2 mA @ 12V / 5 mA @ 24V
dynamické par. (pulzní čítač): - délka pulzu/mezery - maximální frekvence	>= 0.5 / 0.5 ms 1 kHz

4 Údržba, servis a záruka

Údržba Přístroj MIO 4410 nevyžaduje během svého provozu žádnou údržbu. Pro spolehlivý provoz je pouze nutné dodržet uvedené provozní podmínky a nevystavovat jej hrubému zacházení a působení vody nebo různých chemikálií, které by mohlo způsobit jeho mechanické poškození.

Lithiová baterie, instalovaná v přístroji, je při průměrné teplotě 20 °C a typickém zatěžovacím proudu v přístroji ($< 5 \mu A$) schopna zálohovat paměť a RTC po dobu přibližně 5 let bez připojeného napájecího napětí. Pokud by došlo k vybití baterie, je nutné zaslat přístroj k výměně baterie výrobci.

Servis V případě poruchy výrobku je třeba uplatnit reklamaci u výrobce na adrese:

KMB systems, s. r. o.
Tř. dr. M. Horákové 559
460 05 Liberec 7
Česká republika
Tel. 485 130 314
E-mail: kmb@kmb.cz
Web: www.kmb.cz

Výrobek musí být řádně zabalen tak, aby nedošlo k poškození při přepravě. S výrobkem musí být dodán popis závady, resp. jejího projevu.

Pokud je uplatňován nárok na záruční opravu, musí být zaslán i záruční list. Pokud je požadována oprava mimo záruku, je nutno přiložit i objednávku na tuto opravu.

Záruční list: Na přístroj je poskytována záruka po dobu 24 měsíců ode dne prodeje, nejdéle však 30 měsíců od vyskladnění od výrobce. Vady vzniklé v těchto lhůtách prokazatelně vadným provedením, chybnou konstrukcí nebo nevhodným materiálem, budou opraveny bezplatně výrobcem nebo pověřenou servisní organizací.

Záruka zaniká i během záruční lhůty, provede-li uživatel na přístroji nedovolené úpravy nebo změny, zapojí-li přístroj na nesprávně volené veličiny, byl-li přístroj porušen nedovolenými pády nebo nesprávnou manipulací, nebo byl-li provozován v rozporu s uvedenými technickými parametry.

Typ výrobku:	MIO 4410	Výrobní číslo:
Datum vyskladnění:	Výstupní kontrola:
		Razítko výrobce:
Datum prodeje:	Razítko prodejce: